



## Каталог Течеискание



# Содержание

Применение.....	5
Гелиевый течеискатель UL3000 Fab (PLUS).....	6
Гелиевый течеискатель UL5000.....	8
Гелиевый течеискатель UL1000 Fab.....	10
Гелиевый течеискатель UL1000.....	12
Модульный течеискатель LDS3000.....	14
Аккумулятивный течеискатель LDS3000 AQ .....	16
Гелиевый течеискатель Modul1000 .....	18
Кумулятивный гелиевый течеискатель Pernicka 700H.....	20
Мультигазовый щуповой течеискатель Ecotec E3000.....	22
Мультигазовый щуповой течеискатель Ecotec E3000A.....	24
Щуповой течеискатель хладагентов HLD6000.....	26
Датчик гелия T-Guard .....	28
Гелиевый щуповой течеискатель Protec P3000(XL).....	30
Водородный течеискатель Sensistor Sentrac .....	32
Водородный течеискатель Sensistor ISH2000.....	34
Водородный системный течеискатель ILS500.....	36
Водородный течеискатель Sensistor XRS9012 .....	38
Водородный защищенный течеискатель EXTRIMA .....	40
Калибровочные течи для применения в системах.....	42
Калибровочные течи для щупового применения .....	44
Тестер утечек Contura S400 .....	46
Течеискатель метана IRwin .....	48
Аксессуары для вакуумных течеискателей .....	50

# Применение

	Технология измерения								
	CHLD	ULTRATEST				WISE	QMS	IR	FFC
Течеискатель	Pernicka 700H	UL1000 UL1000 Fab UL3000 Fab / PLUS	UL5000	LDS3000 / AQ Modul1000	T-Guard Protec P3000	Ecotec E3000 Ecotec E3000A	HLD6000 IRwin	Contura S400	Sensistor ISH / ILS Sensistor Sentrac Sensistor XLS EXTRIMA
Применение									
Производство полупроводников	◆	◆ ◆				◆			
Автомобильное производство	◆	◆		◆ ◆	◆ ◆	◆	◆		◆
Авиастроение							◆		◆ ◆
Производство холодильников		◆		◆ ◆	◆	◆	◆		◆ ◆
Производство кондиционеров		◆		◆ ◆	◆ ◆	◆	◆		◆ ◆
Производство систем				◆ ◆	◆				◆
Коммунальные услуги							◆		◆ ◆
Упаковка продуктов								◆	

\*Описание технологий измерения:  
 CHLD: кумулятивный гелиевый течеискатель  
 ULTRATEST™: датчики по технологии INFICON  
 WISE™: датчики по технологии INFICON QMS:  
 квадрупольная масс-спектрометрия  
 IR: ИФ технология  
 MOS: датчик из оксидов металла  
 FFC: камера из мягких пленочных материалов

# Гелиевый течеискатель UL3000 Fab (PLUS)

Гелиевый течеискатель UL3000 Fab разработан для поиска течей в полупроводниковой промышленности. Гибкий в использовании, мобильный, с быстрым запуском, высокой чувствительностью, надежный и точный в измерении.

Улучшенная вакуумная система с увеличенным интервалом обслуживания позволяет начать поиск течей с атмосферного давления. Программа HYDRO-S в UL3000 Fab PLUS подавляет фон водяных паров и делает поиск течей еще быстрее.

Новый сенсорный экран показывает результаты и статус прибора даже с больших расстояний. Легкое управление через структурное меню даже для необученного оператора. Беспроводное управление течеискателем возможно с помощью смартфона без применения специального ПО. Запись и сохранение данных измерений одним нажатием на кнопку с последующей передачей в устройство хранения для последующего анализа.

Низкий центр массы, большие колеса, эргономическая ручка для перемещения и узкий корпус прибора дают преимущество перемещения в помещениях с ограниченным пространством.

Опциональная испытательная камера TC1000 (стр.52) превращает течеискатель в рабочую станцию для проверки герметичных деталей.



## ПРЕИМУЩЕСТВА

- Экономия времени при получении быстрых результатов
- Оптимальный доступ в местах применения
- Удобное управление, анализ и сохранение результатов измерений
- Вакуумный и щуповой методы поиска течей
- Низкие эксплуатационные и сервисные расходы
- Надежная вакуумная система, нечувствительная к загрязнениям
- Отсек для хранения аксессуаров в самом приборе
- Раннее нахождение больших течей

## ПРИМЕНЕНИЕ

Поиск течей:

- Компонентов
- Камер
- Сборочных модулей

Используется в:

- Полупроводниковых инструментах
- Плоских дисплеях
- Поиск течей в герметичных электронных приборах

## СПЕЦИФИКАЦИЯ

Наименьшая определяемая течь по гелию (Вакуумный метод)	< 5 x 10 <sup>-12</sup> мбар л/с
Наименьшая определяемая течь по гелию (Щуповой метод)	< 5 x 10 <sup>-8</sup> мбар л/с
Максимальное давление на входе	
режим MASSIVE	1000 мбар
Скорость откачки во время вакууммирования	> 32 м <sup>3</sup> /ч
Скорость откачки по гелию (режим высокой чувствительности)	4 л/с
Время отклика	<1 с
Время готовности к работе	< 3 мин
Определяемые массы	2,3,4 (H <sub>2</sub> , <sup>3</sup> He, He)
Источник ионов	2 катода, иридий с покрытием оксида иттрия
Порт подключения	DN 25 KF
Настраиваемые уставки	4
Интерфейс	2 x USB, Ethernet
Напряжение питания	100 – 240 В 50/60 Гц
Потребляемая мощность	700 ВА, макс. 1500 ВА
Размеры (Д x Ш x В)	1050 x 472 x 987 мм
Вес	120 кг
Допустимая температура эксплуатации	+10 °С - +40 °С

## ИНФОРМАЦИЯ ДЛЯ ЗАКАЗА

	КАТ.НОМЕР
ULTRATEST UL3000 Fab	550-200
ULTRATEST UL3000 Fab PLUS (HYDRO-S, порт щупа SL3000)	550-250

## АКСЕССУАРЫ

RC1000 пульт управления, проводной, вкл. 4м кабель	560-310
RC1000WL пульт управления, беспроводной, вкл. беспроводной передатчик	560-315
Щуп SL200, длина 4м	140 05
Щуп SL3000 со встроенным дисплеем (только для UL3000 Fab PLUS),	
- длина 3м	525-001
- длина 5м	525-002
- длина 10м	525-003
I/O 1000 модуль вх./выход (самописец, RS232, RS485, Ethernet, цифровые I/O)	560-310
Кабель данных (I/O 1000 к UL3000 Fab (PLUS)	
- 0.5 м	560-334
- 5 м	560-335
- 10 м	560-340
Испытательная камера TC1000	551-005
Держатель баллона гелия	551-201

# Гелиевый течеискатель UL5000

Технология ULTRATEST определяет точность и скорость в течеискании. UL5000 гелиевый течеискатель, разработанный для применений с критическими и востребованными условиями эксплуатации. Имея алгоритм измерения I-CAL и Hydro-S течеискатель UL5000 обеспечивает высокую чувствительность, гибкость применения, быстрые результаты, позволяя производить течеискание легко и быстро. UL5000 обеспечивает быстрый отклик во всех диапазонах измерения и очень короткое время цикла измерений для получения точных результатов. Специально разработанная вакуумная схема позволяет получить высокую скорость откачки по гелию и наименьшее время отклика прибора.



## ПРЕИМУЩЕСТВА

- Алгоритм **HYDRO-S** (подавление паров воды) обеспечивает быстрое получение результатов
- Алгоритм **I-CAL** обеспечивает быструю реакцию прибора на течи во всех диапазонах измерений
- Функция обнуления фона для получения надежных результатов
- Современная вакуумная система со спиральным насосом и многоходовым турбомолекулярным насосом обеспечивает высокую скорость откачки по гелию
- Поворотный дисплей и пользовательский интерфейс дает легкость коммуникации с прибором
- Наличие защитных систем для защиты UL5000 от загрязнения гелием и пыли
- Новая конструкция корпуса с оптимальной высотой рабочей поверхности, включает электростатический коврик и ящик для инструмента

## ПРИМЕНЕНИЕ

Поиск течей:

- Компонентов
- Больших камер (>50 л по объему)
- Сборочных узлов

Используется в:

- Полупроводниковых инструментах
- Плоских дисплеях

## СПЕЦИФИКАЦИЯ

Наименьшая определяемая течь по гелию (Вакуумный метод)	<5 x 10 <sup>-12</sup> мбар л/с
Наименьшая определяемая течь по гелию (Щуповой метод)	<5 x 10 <sup>-8</sup> мбар л/с
Наибольшая определяемая течь по гелию	30 мбар л/с
Максимальное давление на входе	
режим GROSS:	15 мбар
режим FINE:	2 мбар
режим ULTRA:	0.4 мбар
Скорость откачки во время вакуумирования	25 м <sup>3</sup> /ч при 50 Hz 30 м <sup>3</sup> /ч при 60 Hz
Скорость откачки по гелию	
режим GROSS:	макс. 8 л/с
режим FINE:	макс. 20 л/с
режим ULTRA:	>20 л/с
Константа времени сигнала течи (заглушенный порт входа)	<1 с
Время откачки до готовности к измерению в диапазоне 10 <sup>-9</sup> мбар л/с	
- без дополнительного объема	<10 с
- с камерой 10 л.	<48 с
- с камерой 50 л.	<150 с
Время отклика (для течей в диапазоне 10 <sup>-9</sup> мбар л/с)	
с камерой до 10 л.	<1 с
с камерой до 50 л.	<2 с
Время вентилирования (с камерой 100 л.)	около 25 с
Время готовности к работе	<3 мин
Определяемый массы	2,3,4 аму, H <sub>2</sub> , <sup>3</sup> He, He
Тип массспектрометра	сектор магнитного поля 180°
Источник ионов	2 катода, иридий с покрытием оксида иттрия
Уровень встроенной калибровочной течи TL7	10 <sup>-7</sup> мбар л/с
Единицы измерения (выбираемые)	мбар л/с, Па м3/с, торр л/с, atm cc/s, ppm, г/год (только для метода щупа)
Входной порт	40 KF
Настраиваемые уставки	2
Интерфейс	RS 232
Входы/выходы	ПЛК совместимые для контроля и информации о статусе
Выход самописца	2 x 10 В
Электропитание	230 В (±10%) 50 Гц 115 В (±10%) 60 Гц 100 В (±10 %) 50/60 Гц
Потребляемая мощность	1200 ВА
Размеры (Д x Ш x В)	1080 x 530 x 1083 мм
Вес	140 кг
Тип электрозащиты	IP 20
Допустимая температура эксплуатации	+10 °С - +40 °С

## ИНФОРМАЦИЯ ДЛЯ ЗАКАЗА

	КАТ.НОМЕР		КАТ.НОМЕР	
UL5000, 230 В, 50 Гц, сетевой шнур EU	550-500A	<b>АКСЕССУАРЫ:</b>		
UL5000, 100/115 В, 50/60 Гц, сетевой шнур US все	550-501A		Держатель баллона гелия	551-001
UL5000 включают ящик для инструмента и элс.коврик			ПО LeakWare	140 90
		Щуп SL200, 4 м	140 05	
RC1000 пульт управления, проводной, вкл. 4м кабель	551-010	Адаптер 40/25 KF для подключения щупа		
RC1000WL пульт управления, беспроводной, вкл.		SL200 к порту UL5000	211-283	
беспроводной передатчик	551-015			
Беспроводной передатчик для подключения > 2 ед.	551-020			
Удлинитель кабеля, 8 м для RC1000C	140 22			



# Гелиевый течеискатель UL1000 Fab

Новое измерение в стабильности и отзывчивости в поиске течей до  $< 5 \times 10^{-12}$  мбар л/с. UL1000 Fab мобильный гелиевый течеискатель специально разработан для поиска течей в полупроводниковой промышленности. Гибкий в использовании, мобильный, с быстрым запуском, высокой чувствительностью, надежный и точный в измерении в условиях промышленного производства. Прибор UL1000 Fab предлагает выдающуюся стабильность в поиске течей в диапазоне  $< 5 \times 10^{-12}$  мбар л/с с оптимизированной вакуумной системой, дающей высокую скорость откачки гелия и низкое давление запуска. Иновационное программное обеспечение I-CAL (Интеллектуальный Алгоритм Расчета Течи), позволяет позабыть о долгом времени отклика в диапазоне высокой чувствительности. UL1000 Fab имеет короткий отклик во всех диапазонах измерений. Опциональная испытательная камера TC1000 позволяет выполнять проверки герметичных деталей (диодов, кварцев, микросхем и т.п.) и узлов быстро и с высокой точностью.



## ПРЕИМУЩЕСТВА

- Короткое время откачки и отклика
- Мобильный металлический корпус для легкого маневрирования и перемещения прибора
- Алгоритм I-CAL (Интеллектуальный Алгоритм Расчета Течи) обеспечивает быструю реакцию прибора на течи во всех диапазонах измерений
- Функция обнуления фона с автоматическим временем интерполяции для быстрых и надежных результатов
- Современная вакуумная система со спиральным насосом и многоходовым турбомолекулярным насосом обеспечивает высокую скорость откачки по гелию
- Поворотный дисплей и пользовательский интерфейс дает легкость коммуникации с прибором
- Наличие защитных систем для защиты UL1000 от загрязнения гелием и пыли
- Функция автоматической продувки
- Обновление ПО по электронной почте
- Встроенная калибровочная течь для получения точных результатов измерений
- Встроенная функция автоматического определения течи герметичных компонентов. При использовании испытательной камеры TC1000 этот тест запускается автоматически.

## ПРИМЕНЕНИЕ

Поиск течей:

- Компонентов
- Больших камер
- Сборочных узлов

Используется в:

- Полупроводниковых инструментах
- Плоских дисплеях
- Поиск течей герметичных электронных приборов

## ФУНКЦИЯ АВТОМАТИЧЕСКОГО ПОИСКА ТЕЧИ

Эта функция управляет циклом проверки и позволяет менять параметры типа:

- время цикла проверки
- уровень уставки
- количество проверяемых деталей

Статус цикла проверки может быть всегда отображен на дисплее. Опциональная испытательная камера TC1000 преобразует течеискатель в рабочую испытательную станцию компонентов с дружелюбным интерфейсом.

При закрытии крышки камеры тест начинается автоматически, короткое время цикла может быть легко получено ( $10^{-9}$  мбар л/с за  $< 5$  с). Статус теста может быть отображен на дисплее. После цикла проверки камера автоматически вентилируется. Режим "Готовность" позволяет сохранять вакуум в камере при остановке испытания. Защитные функции предотвращают загрязнение гелием от больших течей, обеспечивая бесперебойную работу прибора)



## СПЕЦИФИКАЦИЯ

Наименьшая определяемая течь по гелию (Вакуумный метод)	<5 x 10 <sup>-12</sup> мбар л/с
Наименьшая определяемая течь по гелию (Щуповой метод)	<5 x 10 <sup>-8</sup> мбар л/с
Наибольшая определяемая течь по гелию	0.1 мбар л/с
Максимальное давление на входе	
режим GROSS:	15 мбар
режим FINE:	2 мбар
режим ULTRA:	0.4 мбар
Скорость откачки во время вакууммирования	25 м <sup>3</sup> /ч (17.6 cfm) при 50 Hz
Скорость откачки по гелию	
режим GROSS:	макс. 8 л/с
режим FINE:	7 л/с
режим ULTRA:	2.5 л/с
Константа времени сигнала течи (заглушенный порт входа)	<1 с
Время откачки до готовности к измерению в диапазоне 5 x 10 <sup>-9</sup> мбар л/с	
- без дополнительного объема	5 с
- с камерой 1 л.	10 с
- с камерой 10 л.	80 с
Время отклика (для течей в диапазоне 10 <sup>-9</sup> мбар л/с)	
- с камерой 1 л.	<1 с
- с камерой 10 л.	<2 с
Время готовности к работе	<3 мин
Определяемый массы	2,3,4 аму, H <sub>2</sub> , <sup>3</sup> He, He
Тип массспектрометра	сектор магнитного поля 180°
Источник ионов	2 катода, иридий с покрытием оксида иттрия
Уровень встроенной калибровочной течи TL7	10 <sup>-7</sup> мбар л/с
Единицы измерения (выбираемые)	мбар л/с, Па мЗ/с, торр л/с, atm cc/s, ppm, г/год (только для метода щупа)
Входной порт	25 KF
Настраиваемые уставки	2
Интерфейс	RS 232
Входы/выходы	ПЛК совместимые для контроля и информации о статусе
Выход самописца	2 x 10 В
Электропитание	230 В (±10%) 50 Гц 115 В (±10%) 60 Гц 100 В (±10 %) 50/60 Гц
Потребляемая мощность	1100 ВА
Размеры (Д x Ш x В)	1068 x 525 x 850 мм (42 x 21 x 33 in.)
Вес	110 кг (242 lb.)
Тип электрозащиты	IP 20
Допустимая температура эксплуатации	+10 °C - +40 °C

## ИНФОРМАЦИЯ ДЛЯ ЗАКАЗА

	КАТ.НОМЕР		КАТ.НОМЕР
UL1000 Fab, 230 В, 50 Гц, сетевой шнур EU	550-100A	<b>АКСЕССУАРЫ</b>	
UL1000 Fab, 100/115 В, 50/60 Гц, сетевой шнур US	550-101A	Ящик для принадлежностей с замком	551-000
Испытательная камера TC1000 с э.стат. браслетом	551-005	Держатель баллона гелия	551-001
Адаптер кал.течи для TC1000, DN 25 KF	200 001 797	Электростатический коврик	551 002
RC1000 пульт управления, проводной, вкл. 4м кабель	551-010	Щуп SL200, 4 м длиной	140 05
RC1000WL пульт управления, беспроводной, вкл. беспроводной передатчик	551-015	ПО LeakWare	140 90
Беспроводной передатчик для подключения > 2 ед.	551-020		
Удлинитель кабеля, 8 м для RC1000C	140 22		

# Гелиевый течеискатель UL1000

Скорость, чувствительность, надежность - основные требования при течеискании. INFICON UL1000 мобильный гелиевый течеискатель специально разработан для поиска течей в промышленности. Гибкий в использовании, мобильный, с быстрым запуском, высокой чувствительностью, надежный и точный в измерении. Увеличенный интервал межсервисного обслуживания. UL1000 оптимизирован для получения точных результатов в любых применениях от поиска течей в больших объемах и системах до коротких повторяющихся циклических испытаний 24 часа / 7 дней в неделю в тяжелых промышленных условиях. Опциональная испытательная камера TC1000, позволяет выполнять проверки герметичных деталей (диодов, кварцев, микросхем и т.п.) и узлов быстро и с высокой точностью.



## ПРЕИМУЩЕСТВА

- Мобильный металлический корпус для легкого маневрирования и перемещения прибора
- Алгоритм I-CAL (Интеллектуальный Алгоритм Расчета Течи) обеспечивает быструю реакцию прибора на течи во всех диапазонах измерений
- Функция обнуления фона с автоматическим временем интерполяции для быстрых и надежных результатов
- Современная вакуумная система с надежным насосом и многоходовым турбомолекулярным насосом обеспечивает высокую скорость откачки по гелию
- Поворотный дисплей и пользовательский интерфейс дает легкость коммуникации с прибором
- Наличие защитных систем для защиты UL1000 от загрязнения гелием и пылью
- Функция автоматической продувки после испытаний
- Надежный масс-спектрометр с двумя катодами источника ионов (3 года гарантии) обеспечивает долгую работу прибора без обслуживания
- Встроенная калибровочная течь для получения точных результатов измерений
- Встроенная функция автоматического определения течи герметичных компонентов. При использовании испытательной камеры TC1000 этот тест запускается автоматически..
- Опциональный пульт удаленного управления проводной (до 28 м.) или беспроводной (до 100 м.) с цветным сенсорным экраном

## ПРИМЕНЕНИЕ

Поиск течей и контроль качества всех типов компонентов, включая:

- Автомобильные компоненты
- Сборочные узлы и компоненты кондиционеров и холодильников
- Герметичные электронные приборы
- Теплообменники

## ФУНКЦИЯ АВТОМАТИЧЕСКОГО ПОИСКА ТЕЧИ

Эта функция управляет циклом проверки и позволяет менять параметры типа:

- время цикла проверки
- уровень уставки
- количество проверяемых деталей

Статус цикла проверки может быть всегда отображен на дисплее. Опциональная испытательная камера TC1000 преобразует течеискатель в рабочую испытательную станцию компонентов с дружелюбным интерфейсом. При закрытии крышки камеры тест начинается автоматически, короткое время цикла может быть легко получено ( $10^{-9}$  мбар л/с за <5 с). Статус теста может быть отображен на дисплее. После цикла проверки камера автоматически вентилируется. Режим "Готовность" позволяет сохранять вакуум в камере при остановке испытания. Защитные функции предотвращают загрязнение гелием от больших течей, обеспечивая бесперебойную работу прибора)

## СПЕЦИФИКАЦИЯ

Наименьшая определяемая течь по гелию (Вакуумный метод)	<5 x 10 <sup>-12</sup> мбар л/с
Наименьшая определяемая течь по гелию (Щуповой метод)	<5 x 10 <sup>-8</sup> мбар л/с
Наибольшая определяемая течь по гелию	0.1 мбар л/с
Максимальное давление на входе	
режим GROSS:	15 мбар
режим FINE:	2 мбар
режим ULTRA:	0.4 мбар
Скорость откачки во время вакууммирования	16 м <sup>3</sup> /ч (11.2 cfm) при 50 Гц
Скорость откачки по гелию	
режим GROSS:	макс. 8 л/с
режим FINE:	7 л/с
режим ULTRA:	2.5 л/с
Константа времени сигнала течи (заглушенный порт входа)	<1 с
Время откачки до готовности к измерению в диапазоне 5 x 10 <sup>-9</sup>	
- без дополнительного объема	5 с
- с камерой 1 л.	10 с
- с камерой 10 л.	80 с
Время отклика (для течей в диапазоне 10 <sup>-9</sup> мбар л/с)	
- с камерой 1 л.	<1 с
- с камерой 10 л.	<2 с
Время готовности к работе	<3 мин
Определяемый массы	2,3,4 аму, H <sub>2</sub> , <sup>3</sup> He, He
Тип массспектрометра	сектор магнитного поля 180°
Источник ионов	2 катода, иридий с покрытием оксида иттрия
Уровень встроенной калибровочной течи TL7	10 <sup>-7</sup> мбар л/с
Единицы измерения (выбираемые)	мбар л/с, Па м3/с, торр л/с, atm cc/s, ppm, г/год (только для метода щупа)
Входной порт	25 KF
Настраиваемые уставки	2
Интерфейс	RS 232
Входы/выходы	ПЛК совместимые для контроля и информации о статусе
Выход самописца	2 x 10 В
Электропитание	230 В (±10%) 50 Гц 115 В (±10%) 60 Гц 100 В (±10 %) 50/60 Гц
Потребляемая мощность	1100 ВА
Размеры (Д x Ш x В)	1068 x 525 x 850 мм (42 x 21 x 33 in.)
Вес	110 кг (242 lb.)
Тип электрозащиты	IP 20
Допустимая температура эксплуатации	+10 °C - +40 °C

## ИНФОРМАЦИЯ ДЛЯ ЗАКАЗА

	КАТ.НОМЕР	КАТ.НОМЕР
UL1000, 230 В, 50 Гц, сетевой шнур EU	550-000A	<b>АКСЕССУАРЫ</b>
UL1000, 115 В, 60 Гц, сетевой шнур US	550-001A	Ящик для принадлежностей с замком
UL1000, 110 В, 60 Гц, сетевой шнур Япония	550-002A	Держатель баллона гелия
Испытательная камера TC1000 с э.стат. браслетом	551-005	Электростатический коврик
Адаптер кал.течи для TC1000, DN 25 KF	200 001 797	Щуп SL200, 4 м длиной
RC1000 пульт управления, проводной, вкл. 4м кабель	551-010	ПО LeakWare
RC1000WL пульт управления, беспроводной, вкл. беспроводной передатчик	551-015	
Беспроводной передатчик для подключения > 2 ед.	551-020	
Удлинитель кабеля, 8 м для RC1000C	140 22	

# Модульный течеискатель LDS3000

С прибором LDS3000, INFICON открывает новую главу в успешной истории создания систем течеискания.

Последователь течеискателя LDS2010 устанавливает новые стандарты точности, воспроизводимости результатов измерения и скорости их получения. LDS3000 экстремально компактный прибор. Малые размеры 330 x 240 x 280 мм делают его удобным для встраивания в пользовательские системы течеискания. Дополнительно возможно подключение сенсорного дисплея для легкого контроля прибора и модуля интерфейсов.



Компоненты системы LDS3000

## ПРЕИМУЩЕСТВА

- Компактная конструкция обеспечивает гибкую интеграцию в систему пользователя
- Широкие возможности связи благодаря разнообразным цифровым и аналоговым интерфейсам: RS232, RS485, USB, Profibus, Profinet, DeviceNet, EtherNet/IP
- Значительно улучшенная система кабелей
- Алгоритм I-CAL (Интеллектуальный Алгоритм Расчета Течи) обеспечивает быструю реакцию прибора на течи
- Калибровка при помощи встроенной калибровочной течи; также возможна внешняя или динамическая калибровка в процессе вакуумирования. Новая запатентованная технология позволяет произвести калибровку LDS3000 за 20 секунд
- Высокая скорость откачки по гелию и компрессия мощного турбомолекулярного насоса позволяет избежать простоев, связанных с загрязнением гелием. Допустимое давление на входе до 18 мбар для применений с минимальным порогом чувствительности
- Режим совместимости с LDS2010

## ПРИМЕНЕНИЕ

Гибкость и универсальность LDS3000 делают его идеальным прибором для интеграции в комплексные системы гелиевого течеискания.

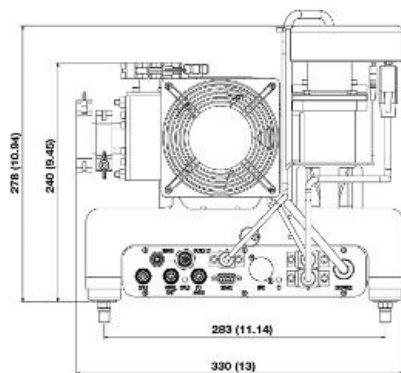
- Компоненты воздушных подушек
- Испарители, конденсаторы, компрессоры
- Клапаны
- Тормозные системы, топливные системы
- Гидравлические компоненты
- Двигатели

## СПЕЦИФИКАЦИЯ

Наименьшая определяемая течь	
- режим ULTRA	≤1 · 10 <sup>-11</sup> мбар л/с (скорость откачки по гелию >5 л/с)
- режим FINE	≤5 · 10 <sup>-11</sup> мбар л/с (скорость откачки по гелию 1.7 л/с)
- режим GROSS	≤1 · 10 <sup>-9</sup> мбар л/с
- режим SNIFFER (щуп)	≤1 · 10 <sup>-7</sup> мбар л/с
Единицы измерения (по выбору)	мбар л/с, Па мЗ/с, atm cc/s, ppm, г/год
Максимальное давление на входе	
- режим GROSS	18 мбар
- режим FINE	0.9 мбар
- режим ULTRA	0.2 мбар
Время отклика	<1 с
Источник ионов	2 катода, иридий с покрытием оксида иттрия
Вакуумные соединения	DN 16 KF / DN 25 KF
Цифровые входы/выходы	10 входов, 8 выходов (при использовании с I/O1000)
Контрольный вход	SPS-совместимый (max. 35 В)
Выход с самописца линейный/логарифмический	0 – 10 В
Интерфейс	RS232, RS485 или промышленные интерфейсы
Размеры (Д x Ш x В)	330 x 240 x 280 мм (13 x 9.45 x 11.1 in.)

## ИНФОРМАЦИЯ ДЛЯ ЗАКАЗА

	КАТ.НОМЕР		КАТ.НОМЕР
<b>ОСНОВНЫЕ КОМПОНЕНТЫ:</b>		<b>ОПЦИИ:</b>	
LDS3000 основной блок	560-300	CU1000 блок управления	560-320
I/O1000 модуль ввода/вывода	560-310	Блок питания 24 В, 10 А, рейка DIN	560-324
BM1000 модуль интерфейса		Встроенная контрольная течь TL7	560-323
- Profibus	560-315	Насосный узел (в сборе, включая соединительные элементы) TRIVAC D 4 В, 1-фазн. мотор 230 В, 50/60 Гц	145 11
- Profinet	560-316	Клапан щупа	
- DeviceNet	560-317	Гибкий щуп с рукояткой, с наконечником 200 мм	
- EtherNet/IP	560-318	- длина кабеля 3 м	145 21
Дата-кабель (MSB-I/O1000)		- длина кабеля 5 м	145 22
- длина кабеля 2 м	560-332	- длина кабеля 10 м	145 23
- длина кабеля 5 м	560-335	Сменный наконечник щупа 400 мм	200 04 642
- длина кабеля 10 м	560-340	XL Адаптор щупа	560-319
<b>ВНИМАНИЕ:</b> модуль I/O1000 или BM1000, а также дата-кабель, необходимы для использования LDS3000. Дата-кабели могут применяться для подключения модуля I/O1000 или BM1000 и блока управления CU1000.		Диафрагменный насос	560-330
		(рекомендуется применять с XL адаптором щупа)	
		Внешняя калибровочная течь с 100% H <sub>2</sub> (уровень течи калибровочной течи соответствует (95/5) течи формовочного газа)	12322
		Внешняя гелиевая калибровочная течь	12237
		Щуп для применения с адаптором щупа XL	
		SL3000XL-3, длина кабеля 3 м	
		SL3000XL-5, длина кабеля 5 м	521-011
		SL3000XL-10, длина кабеля 10 м	521-012
		SL3000XL-15, длина кабеля 15 м	521-013
			521-014



Габаритный чертеж модуля масс-спектрометрии в мм (дюйм).

# Аккумулятивный течеискатель LDS3000 AQ

LDS3000 AQ - первый течеискатель с использованием формовочного газа или гелия в простой накопительной камере.

В новом течеискателе используется экономичный формовочный газ или гелий для аккумулятивного поиска течей. Течеискатель LDS3000 AQ имеет высокую чувствительность и способен обнаружить течь уровня  $10^{-5}$  мбар · л/с. Он определяет утечки жидкостей с точностью гелиевого вакуумного течеискателя, но по цене сравнимой с ценой детекции утечек воздуха. Самый важный фактор: в новом течеискателе используется рентабельный формовочный газ или гелий для аккумулятивного течеискания.

## ПРЕИМУЩЕСТВА

- Выгодное решение для проверки герметичности
- Надежность не уступает вакуумной камере, а цена сопоставима с воздушной детекцией
- Интерфейсы промышленной сети обеспечивают готовность к интеграции в индустрию 4.0
- Надежные результаты с высокой повторяемостью вне зависимости от температуры и влажности
- Высокая чувствительность, определение уровня течи от  $10^{-5}$  мбар л/с для применяемых газов
- Широкие возможности связи благодаря разнообразным цифровым и аналоговым интерфейсам
- Уникальный аккумулятивный течеискатель с применением формовочного газа и гелия



Компоненты системы LDS3000 AQ

## ПРИМЕНЕНИЕ

- Проверка компонентов бытовых кондиционеров, холодильников и нагревателей
- Производство автомобильных бензопроводов, небольших спиралей нагревателей и прочих компонентов, требующих повышенной герметичности
- Проверка деталей повышенной температуры, влажности и больших размеров, когда метод спада давления неэффективен
- Другие отрасли, где вакуумное гелиевое течеискиание оказалось слишком сложным или невыгодным



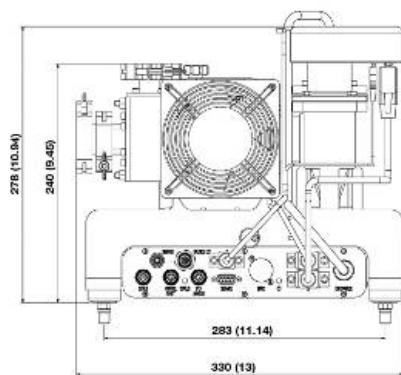
## СПЕЦИФИКАЦИЯ

Наименьшая определяемая течь (формовочный газ или гелий)	1 x 10 <sup>-5</sup> мбар л/с
Диапазон измерений	5 декад
Давление в испытательной камере	1 атм
Константа времени сигнала течи	<1 с
Газоанализатор	масс-спектрометр с сектором магнитного поля 180°
Время готовности к работе	<3 мин
Доступные интерфейсы	PROFIBUS, PROFINET, DeviceNet, EtherNet/IP
Соединения	ISO-KF DN16
Контрольный ввод	SPS-совместимый (max. 35 В)
Выходы состояния/уставок	8 x контакт реле (max. 25 В (ac)/60 В (dc)/1 А)
Выход с самописца линейный/логарифмический	0 - 10 В
Размеры (Д x Ш x В)	13 x 9.45 x 11.1 in. (330 x 240 x 280 мм)

## ИНФОРМАЦИЯ ДЛЯ ЗАКАЗА

	КАТ.НОМЕР		КАТ.НОМЕР
<b>ОСНОВНЫЕ КОМПОНЕНТЫ:</b>		<b>ОПЦИИ:</b>	
LDS3000 AQ (включая систему подачи и специальное аккумулятивное ПО)	560-600	CU1000 Блок управления	560-320
I/O1000 модуль ввода/вывода	560-310	Блок питания 24 В, 10 А, рейка DIN	560-324
BM1000 модуль интерфейса		Диафрагменный насос LDS3000 AQ	560-630
- Profibus	560-315		
- Profinet	560-316		
- DeviceNet	560-317		
- EtherNet/IP	560-318		
Дата-кабель (MSB-I/O1000)			
- длина кабеля 2 м	560-332		
- длина кабеля 5 м	560-335		
- длина кабеля 10 м	560-340		

ВНИМАНИЕ: модуль I/O1000 или BM1000, а также дата-кабель, необходимы для использования LDS3000. Дата-кабели могут применяться для подключения модуля I/O1000 или BM1000 и блока управления CU1000.



Габаритный чертеж модуля масс-спектрометрии в мм (дюйм).

# Гелиевый течеискатель Modul1000

Создать систему течеискания теперь как никогда просто. Modul1000 - первый течеискатель в мире, который выполняет функции ПЛК. Течеискатель располагает всеми необходимыми клапанами для вакуумного течеискания, а также контролирует весь процесс от напуска гелия в испытываемый объект до продувки испытательной камеры.



Компоненты системы Modul1000

## ПРЕИМУЩЕСТВА

- Установленное меню ПО "Commander" для прямого контроля испытательной системы и всего процесса течеискания
- Простота управления
- Два типа дисплея на выбор (опция) и возможность расположить дисплей на расстоянии от основного блока для максимальной конструктивной гибкости системы.
- Низкое влияние фонового повышения и загрязнения гелием вследствие высокого коэффициента компрессии турбомолекулярного насоса
- Турбомолекулярный насос с высокой компрессией позволяет использовать одну ступень предварительной откачки для повышения рентабельности.
- Надежный масс-спектрометр с двумя катодами источника ионов (3 года гарантии) обеспечивает долгую работу прибора без обслуживания
- Переключение с режима вакуума на режим щупа позволяет определить точное положение течи на том же этапе проверки
- Опционально - пульт дистанционного управления проводной (до 28 м) или беспроводной (до 100 м), с цветным сенсорным экраном (пульт дистанционного управления RC1000 [► 52]).

## ПРИМЕНЕНИЕ

Течеискатель Modul1000 разработан специально для интеграции в автоматические испытательные системы среднего размера.

- Испарители, конденсаторы, компрессоры
- Клапаны
- Тормозные системы, топливные системы
- Гидравлические компоненты
- Двигатели

## СПЕЦИФИКАЦИЯ

Наименьшая определяемая течь	
- режим вакуума	<5 x 10 <sup>-12</sup> мбар л/с
- режим щупа	<5 x 10 <sup>-8</sup> мбар л/с
Максимальное давление на входе	
	0.4 мбар
	3 мбар (Modul1000b)
Рабочий режим	
	широкий диапазон без наложений (12 декад)
Скорость откачки по гелию на входе	
	2.5 л/с
	0.1 л/с (Modul1000b)
Ионный источник	
	2 катода, иридий с покрытием оксида иттрия
Время готовности к работе	
	<3 мин
Входной порт/форвакуумный порт	
	DN 25 KF
Электропитание	
	100 – 240 В, 50/60 Гц
Контрольные вводы	
	8 x PLC-совместимых (max. 35 В)
Выходы состояния/управления клапанами/уставок	
	9/11/3 x контакты реле(max. 60 В (ac) / 25 В (dc) / 1 А)
Выход с самописца линейный/логарифмический	
	2 x 0-10 В, программируемый
Рекомендованный форвакуумный насос	
	2.5 – 16 м3/ч, влажный или сухой
Размеры (Д x Ш x В)	
	535 x 350 x 339 мм (21.1 x 13.8 x 13.4 in.)
Вес	
	30 кг (66 lb.)

## ИНФОРМАЦИЯ ДЛЯ ЗАКАЗА

	КАТ.НОМЕР
Modul1000, модель с режимом вакуума	550-300A
Modul1000, модель с режимом вакуума и щупа	550-310A
Modul1000b, модель с режимом вакуума и щупа	550-330A
Настольный дисплей	551-100
Дисплей для монтажа в стойку	551-101
Соединительный кабель для дисплея	
- 0.7 м	551-103
- 5 м	551-102
Набор соединительных разъемов	551-110
Гибкий щуп SL200	140 05
Дистанционное управление	
RC1000C проводной пульт дистанционного управления, включая кабель 4 м длиной	551-010
RC1000WL беспроводной пульт дистанционного управления, включая передатчик	551-015
Беспроводной передатчик для подключения более 2 течеискателей	551-020
	140 22
Удлинитель кабеля, 8 м для RC1000C	
Испытательная камера TC1000	551-005

# Кумулятивный гелиевый течеискатель Pernicka 700H

Кумулятивный гелиевый течеискатель (CHLD) сочетает точность масс-спектрометра с криогенным сверхвысоким вакуумом. Течеискатель Pernicka 700H предлагает контроль герметичности, превосходящий традиционные методы обнаружения крупных (GROSS) и мелких (FINE) течей.

Эту технологию можно применить к любому герметичному прибору, который содержит такие газы как азот, гелий, аргон, криптон, ксенон и т.д., либо который можно обдуть гелием.

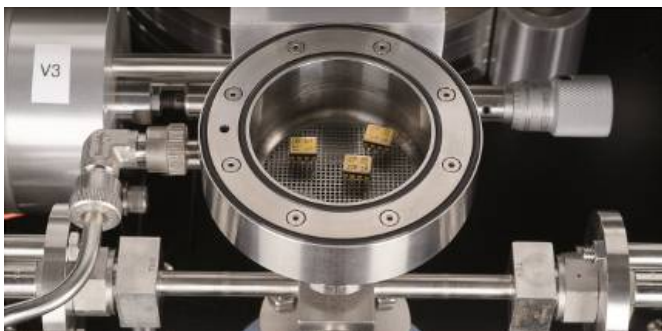


## ПРЕИМУЩЕСТВА

- Высокая чувствительность к наименьшим определяемым уровням течи >  $4 \times 10^{-14}$  мбар л/с
- Сочетание режимов FINE и GROSS (поиск мелких и крупных течей) в одной процедуре повышает скорость и эффективность испытаний
- Одновременная детекция фторуглеродов, азота, аргона, ксенона и т.д.
- Продуманная конструкция вакуумного блока с надежными криогенными и турбомолекулярными насосами
- Высокий вакуум при высокой скорости откачки по гелию
- Надежный квадрупольный масс-спектрометр обеспечивает долгосрочное функционирование системы и низкие расходы на обслуживание
- Экологичность - для приведения испытаний не нужны токсичные или опасные вещества
- Подходит для течеискания в соответствии с:
  - MILStd-750, метод 1071, процедура CH1-CH2
  - MILStd-883, метод 1014, процедура CH1-CH2

## ПРИМЕНЕНИЕ

- Электроника высокой надежности, например космические/спутниковые компоненты
- Газонаполненные компоненты
- Большие герметичные гибридные корпуса ИС
- Устройства сверх-малого объема, такие как корпуса для поверхностного монтажа микросхем
- Имплантируемые медицинские устройства, такие как кардиостимуляторы, кохлеарные импланты



CHLD 700H тестовая камера с испытуемыми компонентами

## СПЕЦИФИКАЦИЯ

Наименьшая определяемая течь по гелию (режим FINE)	>4 x 10 <sup>-14</sup> мбар л/с
Наибольшая определяемая течь по гелию (режим GROSS)	>10 <sup>-4</sup> мбар л/с
Определяемые массы	2 – 100
Масс-спектрометр	Квадрупольный
Встроенная калибровочная течь в диапазоне	10 <sup>-10</sup> мбар л/с
Входной порт	DN 16 CF
Вакуумные насосы	- турбомолекулярный насос - форвакуумный насос - криогенный насос
Электропитание	110/120 В, 50/60 Гц 15 А 220/240 В, 50/60 Гц 10 А
Криокomppressor (с воздушным охлаждением)	208-240 В, 50/60 Гц 10 А
Подача газа	
Управление клапанами	Сжатый воздух, 100 – 110 PSI
Продувочный газ	Аргон, 0.5 – 1 PSI
Внешние условия	Предназначен только для использования в помещении
Макс. допустимая высота над уровнем моря (при работе)	2000 м
Рабочая температура	15 – 28°C (60 – 80°F)
Макс. относительная влажность	80%
Класс перенапряжения	II
Степень загрязнения	2 (EN 61010)
Масса	245 кг (540.13)
Размеры (Д x Ш x В)	660 x 1390 x 870 мм (26 x 54.5 x 34.25 in.)

## ИНФОРМАЦИЯ ДЛЯ ЗАКАЗА

	КАТ.НОМЕР
Pernicka 700H	
Кумулятивный гелиевый течеискатель	
- 110 В модель 550-700	550-700
- 230 В модель 550-701	550-701
<b>ОПЦИИ:</b>	
Испытательная камера с двойным уплотнительным кольцом	
- большая	551-710
- средняя	551-711
- маленькая	551-712
Маленькая камера с металлическим уплотнением	551-715
Регулятор расхода газа высокой чистоты для азота/ аргона, макс. значение давления 30 PSI	
соединитель для баллона US CGA 580	551-701
соединитель для баллона DIN 477 No. 6	551-702
соединитель для баллона DIN 477 No. 10	551-703
соединитель для баллона Chinese G5/8-14 RH-EXT	551-706
Регулятор расхода газа для управления клапанами, макс. значение давления 250 PSI	
соединитель для баллона US CGA 580	551-705
соединитель для баллона DIN 477 No. 10	551-704
Контрольная течь	
- Уровень течи по воздуху 10 <sup>-5</sup> мбар л/с	551-720
- Уровень течи по воздуху 10 <sup>-6</sup> мбар л/с	551-721

# Мультигазовый щуповой течеискатель Ecotec E3000

Течеискатель Ecotec E3000 открывает новый уровень производительности и надежности при финальных испытаниях холодильников, морозильников, автомобильных кондиционеров и подобной продукции. Прибор разработан специально для эксплуатации в условиях промышленного производства. Многочисленные характеристики направлены на простоту и удобство работы с течеискателем, в то же время повышая его устойчивость к ошибкам или небрежности оператора. Высокая скорость работы позволяет использовать рабочее время наиболее эффективно. Инновационная конструкция и надежность течеискателя снижают эксплуатационные расходы и повышают время бесперебойной работы.



## ПРЕИМУЩЕСТВА

- Улучшенная конструкция системы компенсирует возможные ошибки оператора, снижая вероятность пропуска течи
- Технология IGS (подавление воздействия посторонних газов) обеспечивает детекцию только течей
- Встроенная подсветка щупа позволяет точно навести насадку щупа
- Для управления течеискателем можно использовать кнопки и дисплей щупа, не обращаясь к основному блоку
- Встроенная контрольная течь ECO-Check обеспечивает простую и быструю калибровку в любое время без отключения от производственной линии
- Дублирование сигнальных функций исключает возможность пропустить сигнал тревоги
- Режим ассистента оператора I-Guide помогает оператору провести испытания в нужном месте и необходимым методом
- Эргономичная конструкция щупа обеспечивает простоту и удобство в использовании
- Программное обеспечение доступно на многих языках

## ПРИМЕНЕНИЕ

- Холодильники и морозильники
- Системы охлаждения для хладотранспорта
- Охлаждающие и рефрижераторные системы
- Кондиционеры воздуха
- Водоохладители
- Компрессоры и испарители
- Галогеновые лампы
- Газовые панели



Ecotec E3000RC с настольным вариантом внешнего дисплея



## СПЕЦИФИКАЦИЯ

Наименьшая определяемая течь	R134a	0.05 г/год (0.002 oz/yr)
	R600a	0.05 г/год (0.002 oz/yr)
	гелий	1 x 10 <sup>-6</sup> мбар л/с
Диапазон измерения		0.05 – 999.99 г/год (0.002 – 99.999 oz./yr.)
Время отклика датчика		0.3 с
Время отклика с учетом гибкого щупа		0.8 с
Максимальное число газов, определяемых одновременно		4
Единицы измерения уровня течи		г/год, унц/год, мбар л/с, Па м <sup>3</sup> /с; ppm
Время готовности к работе		<2 мин
Размеры (Ш x В x Г)		610 x 370 x 265 мм (24 x 14.6 x 10.4 in.)
Масса		34 кг (75 lb.)
Расход газа		160 см <sup>3</sup> /мин
Внешняя температура		10 – 45°C (50 – 113°F)

## ИНФОРМАЦИЯ ДЛЯ ЗАКАЗА

	КАТ.НОМЕР	КАТ.НОМЕР
Ecotec E3000 мультигазовый течеискатель		- R1234yf 12235
- 230 В, 50 Гц	530-001	R32 (2-8 г/год, 0.07-0.24 унц/год) 12236S
- 100/115 В, 50/60 Гц	530-002	R290 (7-8 г/год, 0.25-0.28 унц/год) 12231
Ecotec E3000, модель RC		Контрольная течь для H <sub>2</sub> /формовочного газа 12322
- 230 В, 50 Гц	530-103	(1.0-1.1 x 10 <sup>-4</sup> мбар л/с)
- 100/115 В, 50/60 Гц	530-104	Контрольные течи для хладагентов
Гибкий щуп со встроенным дисплеем и кнопками управления		(10-14 г/год, 0.36 - 0.49 унц/год)
- SL3000-3, длина 3 м	525-001	- R134a (10-14 г/год, 0.36 - 0.49 унц/год) 12240
- SL3000-5, длина 5 м	525-002	- R600a (14-18 г/год, 0.49 - 0.63 унц/год) 12241
- SL3000-10, длина 10 м	525-003	- R404A (13-17 г/год, 0.46 - 0.60 унц/год) 12242
- SL3000-15, длина 15 м	525-004	- R744 (CO <sub>2</sub> ) 12275
Переходник гибкого щупа для интеграции в систему	525-005	*опция, не входит в комплектацию Ecotec E3000
Наконечники щупа		
- ST 312, 120 мм, жесткий	12213	
- FT 312, 120 мм, гибкий	12214	
- ST 200, 200 мм, жесткий	12218	
- FT 250, 250 мм, гибкий	12266	
- ST 385, 385 мм, жесткий	12215	
- FT 385, 385 мм, гибкий	12216	
- FT 600, 600 мм, гибкий	12209	
- ST 400, 400 мм, угол изгиба 45°	12272	
Держатель щупа	525-006	
Эталонная течь ECO-Check, R134a*	531-001	
Внешний дисплей для Ecotec E3000RC		
- настольный	551-100	
- для монтажа в стойку	551-101	
Кабель для подключения дисплея, 5 м	551-102	
Контрольные течи для хладагентов (2-5 г/год, 0.07-0.18 унц/год)		
- R134a	12220	
- R600a	12221	
- R404A	12222	
- R152a	12227	
- R407C	12228	
- R410A	12229	
- R401a	12230	

# Мультигазовый течеискатель Ecotec E3000A

Мультигазовый течеискатель Ecotec E3000A - надежное и выгодное решение для тестирования контуров охлаждения самолетов. Проверка с помощью Ecotec E3000A проще и значительно быстрее обычных методов, при этом не требуется эвакуация. Поиск утечек хладагента методом щупа производится в процессе работы системы, уменьшая простои и затраты.

Течеискатель поставляется с библиотекой из более 100 определяемых газов, включая все хладагенты и теплообменные жидкости, применяемые в самолетах Airbus, а также прочие распространенные газы.

Течеискатель Ecotec E3000A официально рекомендуется к применению для самолетов A340 (подробнее см. АММ А340 глава 25) и А380 следующего поколения (АММ А380 глава 21).



## ПРЕИМУЩЕСТВА

- Улучшенная конструкция системы компенсирует возможные ошибки оператора, снижая вероятность пропуска течи
- Встроенная регулируемая подсветка позволяет оператору точно навести насадку щупа даже в тесных отсеках с недостатком света
- Метод тестирования проще и значительно быстрее обычных методов
- Не требуется эвакуация
- Уменьшается время простоя самолета
- Повышения качества обслуживания клиентов благодаря снижению вероятности порчи продуктов при выходе из строя холодильников
- Точное определение места утечки
- Цифровое значение уровня обнаруженной течи отображается на дисплее щупа
- Возможна детекция до четырех различных газов одновременно
- Транспортная тележка со всеми принадлежностями легко перемещается по самолету
- Рекомендован в инструкции по техобслуживанию (АММ) для А340, глава 25, и АММ А380, глава 21

## ПРИМЕНЕНИЕ

Проверка на герметичность:

- Бортовые кухни-буфеты самолетов
- Транспортные линии
- Основная система охлаждения
- Система кондиционирования воздуха
- Система пожаротушения

## СПЕЦИФИКАЦИЯ

Наименьшая определяемая течь	0.05 г/год (0.02 унц/год)
Диапазон измерений	0.5 – 50 г/год (0.02 – 1.76 унц/год)
Время отклика	<1 с
Единицы измерения	г/год; унц/год; фунт/год; мбар л/с; Па м3/с
Время готовности к работе	<2 мин
Макс. число газов, определяемых одновременно	4
Интерфейс	RS232
Размеры	580 x 260 x 350 мм (22.8 x 12.2 x 13.8 in.)
Масса	34 кг (75 lb.)
Расход газа	160 см <sup>3</sup> /мин
Внешняя температура	10 – 45°C (50 – 113°F)
Язык программного обеспечения	Английский, немецкий, испанский, французский, итальянский, португальский, китайский, японский (катакана)
Гарантия	2 года

## ИНФОРМАЦИЯ ДЛЯ ЗАКАЗА

КАТ.НОМЕР

Ecotec E3000A в том числе:

гибкий щуп 5 м длиной, адаптер разъема электропитания для всех основных регионов, жесткий наконечник щупа 120 мм, гибкий наконечник щупа 385 мм, встроенная контрольная течь ECO-Check, транспортировочная тележка

- 230 В, 50 Гц

530-101

- 100/115 В, 50/60 Гц

530-102

# Щуповой течеискатель хладагентов HLD6000

Течеискатель хладагентов HLD6000 - следующий шаг компании INFICON к контролю герметичности высочайшего уровня. Прибор задает новые стандарты удобства использования, воспроизводимости измерений и интеграции в локальные сети.

Специально разработанный эргономичный щуп повышает эффективность течеискания. Интуитивно понятный сенсорный экран упрощает управление даже по сравнению с предшествующей моделью HLD5000. Течеискатель HLD6000 располагает широкими возможностями коммуникации. Интерфейс USB, а также опциональный модуль ввод/вывода и опциональный модуль промышленного интерфейса позволяют собирать и использовать данные измерений и обобщать их при помощи локальной сети.



## ПРЕИМУЩЕСТВА

- Тонкий и эргономичный щуп с индикатором состояния и светодиодными индикаторами
- Интуитивно понятный сенсорный экран с графиком уровня течи
- USB-интерфейс для записи данных измерений и обновления ПО
- Компоненты HLD6000 (щупы, основной блок, расходные материалы и аксессуары) совместимы/взаимозаменяемы с компонентами предыдущей модели HLD5000
- Долговечный инфракрасный датчик с высокой чувствительностью и очень быстрым откликом
- Система DUAL-Inlet постоянно сравнивает фоновую концентрацию и измеренный расход газа, чтобы уменьшить вероятность ложных сигналов тревоги
- Доступны щупы, оптимизированные для конкретного газа, для CO<sub>2</sub> и R600a/R290, а также универсальный щуп Smart sniffer для галогеносодержащих хладагентов
- Держатель новой конструкции COOL-Check для легкой замены встроенной контрольной течи
- Опциональный модуль ввод/вывода и опциональный модуль промышленного интерфейса облегчают интеграцию в локальные сети

## ПРИМЕНЕНИЕ

- Кондиционеры воздуха
- Автомобильные кондиционеры
- Тепловые насосы
- Компоненты бытовых кондиционеров
- и подобные изделия



Компоненты HLD6000

## СПЕЦИФИКАЦИЯ

Определяемые хладагенты	
■ с щупом для определения конкретного газа	R600a / R290, R744 (CO <sub>2</sub> )
■ с универсальным щупом Smart sniffer	Галогеносодержащие хладагенты
Наименьшая определяемая течь	
■ с щупом для определения конкретного газа	1,0 г/год / 0.03 унц/год
■ с универсальным щупом Smart sniffer	0,5 г/год / 0.014 унц/год
Время отклика	<1 с
Единицы измерения	г/год, мбар л/с, унц/год, фунт/год, Па м <sup>3</sup> /с
Время готовности к работе	<30 с
Цифровые входы/выходы	10 входов, 8 выходов (для использования с блоком ввода/вывода I/O1000)
Интерфейс	RS232 (для использования с блоком ввода/вывода I/O1000) или промышленный интерфейс (для использования с шиной Profibus)
Размеры (диаметр, высота)	266 мм, 365 мм (10.25 in., 14.4 in.)
Масса	4,5 кг (10 lb.)
Допустимая рабочая температура	5 – 50°C (40 – 120°F)
Расход газа	320 см <sup>3</sup> /мин
Гарантия	3 года

## ИНФОРМАЦИЯ ДЛЯ ЗАКАЗА

	КАТ.НОМЕР		КАТ.НОМЕР
<b>ОСНОВНЫЕ КОМПОНЕНТЫ:</b>		Входит в комплект основного блока HLD6000 с щупом R744 (CO <sub>2</sub> )	
HLD6000 с щупом R744 (CO <sub>2</sub> ) и адаптером для калибровки R744 (CO <sub>2</sub> )*	510-025	Внешние контрольные течи	
HLD6000 с щупом R600a/R290*	510-028	R134a, (2-5 г/год, 0.07-0.18 унц/год)	122 20
HLD6000 с щупом Smart sniffer и контрольной течью COOL-Check	510-027	R600a, (2-5 г/год, 0.07-0.18 унц/год)	122 21
Базовые компоненты включают гибкий шланг щупа (4,8 м) и стандартный наконечник щупа (100 мм)		R290, (7-8 г/год, 0.25-0.28 унц/год)	122 31
Сменные щупы с гибким шлангом (4,8 м)		R744(CO <sub>2</sub> ), (2-3.5 г/год, 0.07-0.12 унц/год)	122 32
Щупы R744 (CO <sub>2</sub> )	511-045	R1234yf, (2-5 г/год, 0.07-0.18 унц/год)	122 35
Щупы Smart sniffer	511-047	R32, (2-8 г/год, 0.07-0.24 унц/год)	122 36S
Щупы R600a / R290	511-048		
<b>ОПЦИИ И АКСЕССУАРЫ:</b>		<b>РАСХОДНЫЕ МАТЕРИАЛЫ</b>	
Блок ввода/вывода I/O1000	560-310	Набор держателей фильтра наконечника (20 шт.)	511-027
Модуль BM1000 Profibus	560-315	Набор фильтрующих элементов (20 шт.)	511-018
Модуль BM1000 PROFINET I/O	560-316	Сменная эталонная течь COOL-Check	511-010
Модуль BM1000 Device Net	560-317		
Модуль BM1000 Ethernet/IP	560-318	(только для HLD6000 с универсальным щупом Smart probe) имеет ограниченный срок годности, приобретайте только по мере необходимости.	
Дата-кабель (HLD6000-I/O1000)		*Без COOL-Check	
- длина кабеля 2 м	560-332		
- длина кабеля 5 м	560-335		
- длина кабеля 10 м	560-340		
Наконечник щупа (100 мм / 3.9 in.)	511-021		
Наконечник щупа (400 мм / 15 in.)	511-024		
Наконечник щупа (400 мм / 15 in.) изогнутый полукругом	511-022		
Удлинитель наконечника щупа:			
400 мм / 15.7 in	511-020		
500 мм / 19.7 in, изогнутый под 45°	511-029		
Насадка для защиты от воды	511-025		
Удлинитель кабеля щупа, 4,8 м / 15.5 ft	511-040		
Адаптер для калибровки R744 (CO <sub>2</sub> )	511-042		

## Датчик гелия T-Guard

Датчик гелия T-Guard компании INFICON предлагает чувствительность и скорость гелиевого течеискателя по цене, сравнимой с ценой манометрических систем.

Прибор работает с простыми камерами при атмосферном давлении, не требуя дорогостоящих и сложных высоковакуумных камер и насосов. Благодаря этому автоматические системы на основе T-Guard являются отличной альтернативой манометрическим и пузырьковым методам течеискания, обеспечивая чувствительность до 100 раз больше, низкие эксплуатационные расходы и простоту использования. Измерения имеют высокую повторяемость, даже при тестировании объектов большого размера, повышенной температуры и влажности.

### ПРЕИМУЩЕСТВА

- Гелиевый течеискатель по цене манометрического
- Чувствительность в 100 раз выше, чем при использовании манометрических и пузырьковых методов ( $10^{-1}$  -  $10^{-6}$  мбар л/с)
- Не требующая обслуживания система INFICON Wise, зарекомендовавшая себя при работе более чем в 1000 установках
- Простая конструкция повышает надежность, уменьшает эксплуатационные расходы
- Компактный и легкий, простая интеграция в систему
- Работает при атмосферном давлении - не требуется дорогостоящая вакуумная камера и высоковакуумный насос
- Подходит для испытаний объектов большого объема, повышенной температуры и влажности, в которых нельзя создать вакуум
- Температура и влажность не влияют на результаты измерений
- Разработан для автоматизированных систем
- Различные варианты управления при помощи ПЛК, ПК или дисплея (опция)
- Сохранение заданных параметров на подключаемом накопителе I-Stick (опция) для простой передачи данных



### ПРИМЕНЕНИЕ

- Области применения манометрического и пузырькового метода, когда их чувствительность недостаточна
- Течеискание в водоохладителях и радиаторах
- Большие клапаны, например, для химической промышленности
- Производство автомобильных топливных систем и баков, маленьких нагревательных спиралей и т.д., при необходимости повышенной герметичности
- Испытания объектов большого объема, повышенной температуры и влажности, когда манометрические методы неэффективны
- Другие отрасли, где вакуумное гелиевое течеискание оказалось слишком сложным или невыгодным



## СПЕЦИФИКАЦИЯ

Наименьшая определяемая течь	1 x 10 <sup>-6</sup> мбар л/с
Диапазон измерений	5 декад
Давление в испытательной камере	1 атм
Константа времени сигнала течи	<1 с
Датчик гелия	технология Wise
Время готовности к работе	<3 мин
Контрольные вводы	6 x PLC-совместимые (max. 35 В)
Выводы состояния/уставок	8 x контакт реле (max. 60 В (dc) / 25 В (ac) / 1 А)
Выход самописца линейный/логарифмический	2 x 0...10 В, программируемый
Рекомендованный форвакуумный насос	двухступенчатый диафрагменный
Необходимый источник питания	24 В (dc)
Среднее энергопотребление	<100 Вт
Класс защиты	IP40
Размеры (Д x Ш x В)	258 x 130 x 272 мм (10.2 x 5.1 x 10.7 in.)
Масса	4.5 кг (10 lb.)
Уровень шума дБ (А)	<56

## ИНФОРМАЦИЯ ДЛЯ ЗАКАЗА

	КАТ.НОМЕР
Датчик T-Guard с технологией WISE	540-001
Датчик T-Guard с технологией WISE и шиной Profibus	540-002
Настольный дисплей	551-100
Дисплей для монтажа в стойку	551-101
Кабель для подключения дисплея, 5 м	551-102
Кабель для подключения дисплея, 0.7 м	551-103
Набор разъемов, Modul1000	551-110
T-Guard соединительные шланги 0,5 м длиной	540-011
T-Guard соединительные шланги 1,0 м длиной	540-012
T-Guard соединительные шланги 2,0 м длиной	540-013
Соединитель для камеры T-Guard	200002615
Набор фильтров 0,45μ P3/XL-Adapter, 10 шт	200001680
Блок ввода/вывода I/O Testbox для T-Guard	200002490
Диафрагменный насос 24 В DC для T-Guard	200002929
Накопитель I-Stick M1/T-Guard	200001997

# Гелиевый щуповой течеискатель Protec P3000(XL)

Гелиевые щуповые течеискатели Protec P3000 и Protec P3000XL компании INFICON разработаны специально для непрерывного использования в условиях промышленного производства.

Protac P3000(XL) повышает производительность и надежность промежуточных испытаний, проводимых при сборке. Многочисленные характеристики направлены на простоту и удобство работы с течеискателем, в то же время повышая его устойчивость к ошибкам или небрежности оператора. Высокая скорость работы позволяет использовать рабочее время наиболее эффективно.

## ПРЕИМУЩЕСТВА

- Улучшенная конструкция системы компенсирует возможные ошибки оператора, снижая вероятность пропуска течи
- Protec P3000(XL) имеет наименьший показатель определяемого уровня течи на рынке
- Уникальная черта Protec P3000XL - способность обнаружить течь на значительном расстоянии
- Небольшой дисплей на эргономичной рукоятке щупа показывает уровень течи, так что оператор контролирует уровень течи, не отвлекаясь от процесса течеискания
- Встроенная подсветка щупа позволяет точно навести наконечник щупа
- Дублирование сигнальных функций исключает возможность пропустить сигнал тревоги
- Встроенная контрольная течь PRO-Check обеспечивает простую и быструю калибровку в любое время без отключения от производственной линии
- Режим ассистента оператора I-Guide помогает оператору провести испытания в нужном месте и необходимым методом
- Уровень течи может отображаться в эквивалентных единицах хладагента из библиотеки газов
- Новый малообслуживаемый сенсор повышает надежность и снижает расходы по эксплуатации
- Автоматический переход в режим ожидания предотвращает попадание загрязняющих веществ в щуп, продлевая срок службы фильтров и датчиков
- Программное обеспечение доступно на многих языках



## ПРИМЕНЕНИЕ

Течеискатели Protec P3000(XL) идеальны для всех отраслей, где необходим контроль герметичности компонентов под давлением с использованием гелия.

### Производство систем охлаждения/ кондиционирования воздуха

- Испарители
- Конденсаторы
- Клапаны
- Компрессоры
- Проверка собранных систем кондиционирования воздуха до заполнения хладагентом
- Проверка собранных холодильников и морозильников до заполнения хладагентом
- Проверка собранных тепловых насосов до заполнения хладагентом

### Автомобилестроение

- Тормозные системы
- Топливные магистрали
- Гидравлические компоненты
- Двигатели
- Проверка собранных систем кондиционирования воздуха до заполнения хладагентом



Protac P3000RC с внешним дисплеем для монтажа в стойку

## СПЕЦИФИКАЦИЯ

	PROTEC P3000	PROTEC P3000 (XL)
Наименьшая определяемая течь	1 x 10 <sup>-7</sup> мбар л/с	1x10 <sup>-6</sup> мбар л/с @ 3000 см <sup>3</sup> /мин 1x10 <sup>-7</sup> мбар л/с @ 300 см <sup>3</sup> /мин
Диапазон измерения	5 декад	4 декады @ 3000 см <sup>3</sup> /мин 5 декад @ 300 см <sup>3</sup> /мин
Время отклика сенсора		450 мс
Время отклика с учетом гибкого щупа		<0.7с
Единицы измерения		мбар л/с; Па м <sup>3</sup> /с; ppm
Уровень течи в эквивалентных единицах хладагента		г/год, унц/год, фунт/год
Время готовности к работе		ок. 5 мин
Размеры (Ш x Г x В)		610 x 265 x 370 мм (24 x 10.4 x 14.6 in.)
Масса		27 кг (60 lb.)
Расход газа	300 см <sup>3</sup> /мин	300 / 3000 см <sup>3</sup> /мин
Внешняя температура		10-45°C (50-113°F)

## ИНФОРМАЦИЯ ДЛЯ ЗАКАЗА

	КАТ.НОМЕР		КАТ.НОМЕР
Protec P3000 (основной блок),		- ST 385, 385 мм, жесткий	12215
- 230 В, 50 Гц 520-001	520-001	- FT 385, 385 мм, гибкий	12216
- 100/115 В, 50/60 Гц 520-002	520-002	- FT 600, 600 мм, гибкий	12209
Protec P3000XL (основной блок),		- ST 400, 400 мм, изогнутый под углом 45°	12272
- 230 В, 50 Гц	520-003	Наконечники щупа для SL3000XL (Protec P3000XL)	
- 100/115 В, 50/60 Гц	520-004	- ST312XL, 120 мм, жесткий	521-018
Модель с дистанционным управлением		- FT312XL, 120 мм, гибкий	521-019
без дисплея		- ST385XL, 385 мм, жесткий	521-020
- Protec P3000, RC, 230 В, 50 Гц	520-103	- FT385XL, 385 мм, гибкий	521-021
- Protec P3000, RC, 110/115 В, 50/60 Гц	520-104	- FT250XL, 250 мм, гибкий	521-022
- Protec P3000XL, RC, 230 В, 50 Гц	520-105	Эталонная течь PRO-Check - опция	
- Protec P3000XL, RC, 110/115 В, 50/60 Гц	520-106	(не входит в комплектацию Protec P3000)	521-001
Дисплей для Protec P3000RC		Запасной резервуар для PRO-Check	521-010
- Настольный	551-100	Калиброванная течь с резервуаром гелия	122 37
- Для монтажа в стойку	551-101	- S-TL 4, диапазон уровня течи 1.0 - 1.2 x 10 <sup>-4</sup> мбар л/с	122 38
Кабель для подключения дисплея		- S-TL 5, диапазон уровня течи 2.0 - 6.0 x 10 <sup>-5</sup> мбар л/с	122 39
- длина 5 м	551-102	- S-TL 6, диапазон уровня течи 6.0 - 8.0 x 10 <sup>-6</sup> мбар л/с	
- длина 0.7 м	551-103	Держатель для щупа SL3000(XL)	525-006
Гибкий щуп для Protec P3000		Заглушка для порта эталонной течи	525-007
со встроенным дисплеем и кнопками		Насадка для защиты от воды для SL3000	122 46
- SL3000-3, длина 3 м	525-001	Насадка для защиты от воды/масла для SL3000XL	521-016
- SL3000-5, длина 5 м	525-002	Сменный фильтр насадки для защиты воды/масла(100x)	521-017
- SL3000-10, длина 10 м	525-003	Специальный картридж фильтра для SL3000XL	521-023
- SL3000-15, длина 15 м	525-004		
Гибкий щуп для Protec P3000XL			
со встроенным дисплеем и кнопками			
- SL3000XL-3, длина 3 м	521-011		
- SL3000XL-5, длина 5 м	521-012		
- SL3000XL-10, длина 10 м	521-013		
- SL3000XL-15, длина 15 м	521-014		
Переходник гибкого щупа для интеграции в систему			
- для Protec P3000	525-005		
- для Protec P3000XL	521-015		
Наконечники щупа для SL3000 (Protec P3000)			
- ST 312, 120 мм, жесткий	12213		
- FT 312, 120 мм, гибкий	12214		
- ST 200, 200 мм, жесткий	12218		
- FT 250, 250 мм, гибкий	12266		

Технологии Protec и Wise являются торговыми марками компании INFICON

# Водородный течеискатель Sensistor Sentrac

Водородный течеискатель Sensistor Sentrac - современный прибор для промышленного применения. Течеискатель создан на основе высокоселективного и чувствительного сенсора Sensistor и обеспечивает течеискание в различных условиях как на производственных, так и на ремонтных линиях. Универсальность применения достигается за счет уникальной способности прибора определять мелкие и крупные течи, а также высокие фоновые концентрации пробного газа.

Для расширения возможностей применения течеискатель Sensistor Sentrac доступен в настольном исполнении и с питанием от батареи.

## ПРЕИМУЩЕСТВА

Течеискание высокой надежности

- Уникальное сочетание высокой чувствительности, высокой селективности, отличной динамики и быстрого восстановления
- Подходит как для ручного, так и для роботизированного течеискания
- Эргономичный щуп с дисплеем и многофункциональными кнопками для эффективного ручного течеискания
- Быстрая и простая замена сенсора
- Малообслуживаемый - нет движущихся частей
- Долгая автономная работа - быстрая зарядка (для модели с питанием от батареи)
- Большой цветной сенсорный экран с интуитивно понятным пользовательским интерфейсом
- OLED-дисплей с широким углом обзора, читаемый даже при слабом освещении
- Сигнал тревоги дублируется различными типами аудиосигналов и/или индикаторами на дисплее
- Датчик водорода высокой селективности
- Установка защитного пароля на разных уровнях
- Многоточечное измерение с накоплением данных позволяет суммировать несколько течей и сравнивать с общим пороговым значением



## ПРИМЕНЕНИЕ

Сочетание недорогого пробного газа, разнообразия приемов испытаний и высокой надежности делает Sensistor Sentrac оптимальным выбором для применения в сложных условиях - на производстве, при ремонте и обслуживании.

- Промышленность
- Автомобилестроение
- Аэрокосмический комплекс
- Упаковочная индустрия
- Бытовые кондиционеры воздуха
- Медицинская промышленность
- Обрабатывающая промышленность



## СПЕЦИФИКАЦИЯ

Наименьшая определяемая течь	
- Режим детекции со стандартным щупом P60	1 x 10 <sup>-7</sup> мбар л/с или см <sup>3</sup> /с с 5 % H <sub>2</sub>
- Режим анализа со стандартным щупом P50	0.5 ppm H <sub>2</sub> ; 5 x 10 <sup>-7</sup> мбар л/с или см <sup>3</sup> /с с 5% H <sub>2</sub>
Время запуска	1 мин
Калибровка	Внешняя контрольная течь или калибровочный газ
Время автономной работы (Sentrac переносной)	12 ч при 20°C (68°F)
Время зарядки (Sentrac переносной)	6.5 ч при 20°C (68°F)
Входы/выходы	25 конт., D-Sub со следующими интерфейсами: RS232 Аудио выход Аналоговый выход Цифровые 3 входа /4 выхода USB (Slave) Кардридер для SD-карты
Обслуживание	Не требуется
Источник питания	
- Sensistor Sentrac настольный	100 – 240 В AC, 50/60 Гц, 2 А
- Sensistor Sentrac переносной	Встроенная аккумуляторная батарея <sup>1)</sup> (Li-Ion)
Размеры (Ш x В x Г)	
Sensistor Sentrac настольный	305 x 165 x 182 мм (12 x 6.6 x 7.2 in.)
Sensistor Sentrac переносной	330 x 200 x 280 мм (12.9 x 7.8 x 11 in.) (с корпусом)
Масса	
Sensistor Sentrac настольный	4.2 кг (9.2 lb.)
Sensistor Sentrac переносной	4.8 кг (10.5 lb.)

1) зарядка через адаптер (в комплекте) 100-240 В, 50/60 Гц, 0.3 А

## ИНФОРМАЦИЯ ДЛЯ ЗАКАЗА

	КАТ.НОМЕР		КАТ.НОМЕР
Sensistor Sentrac, настольный блок		- 6 м, 19.6 ft.	590-175
включая ручной щуп P60	590-900	- 9 м, 29.5 ft.	590-165
с кабелем C21 длиной 3 м		Датчик H65, заменяет стандартный ручной щуп в автоматизированных тестах	
Sensistor Sentrac, переносной блок		Требуется Combox	590-250
включая ручной щуп P60	590-910	Контрольные течи <sup>2)</sup>	по запросу
с кабелем C21 длиной 3 м		Combox для подключения AP29ECO, H65, AP55, AP57 к ISH2000	590-820
<b>АКСЕССУАРЫ:</b>			
Ручной щуп P60	590-890		
Ручной щуп P60 Flex	590-892		
Роботизированный щуп R50	590-921		
Защитные колпачки для наконечника щупа, 50 шт.	591-273		
Защитные колпачки для наконечника щупа, 500 шт.	590-625		
Фильтры для наконечника щупа, 50 шт.	591-234		
Щуп с обратным потоком AP57, создает защитный воздушный экран при высокой фоновой концентрации пробного газа	590-555		
Система подачи пробного газа TGF11, для управляемой подачи и эвакуации пробного газа в испытываемый объект			
- Стандартная версия	590-558		
- Версия для низкого давления	590-559		
Система подачи проб. газа на основе Sensistor ILS500 F	590-596		
Кабели щупа C21			
- 3 м, 9.8 ft.	590-161		

2) свяжитесь с нами по поводу ассортимента подходящих контрольных течей

# Водородный течеискатель Sensistor ISH2000

Водородный течеискатель Sensistor ISH2000 - это надежный инструмент для профессионального течеискания. Это лучший выбор там, где есть вероятность возникновения крупной течи. Уникальная методика сочетает применение недорогого формовочного газа (5% водорода и 95% азота) в качестве пробного газа, непревзойденное качество измерений, удобство использования, низкие расходы и минимальные потребности в обслуживании. Благодаря этому Sensistor ISH2000 оптимален во многих сферах применения при производстве и обслуживании, особенно для определения течей с утечкой жидкости (вода, топливо, масло). Уникальная способность к работе при высоких концентрациях газов делает Sensistor ISH2000 превосходным инструментом для точного определения местонахождения течи, вне зависимости от ее размера.

## ПРЕИМУЩЕСТВА

- Высокая чувствительность в сочетании с отличными показателями при высоких концентрациях
- Быстрое восстановление уменьшает время простоев при детекции крупных течей
- Эргономичный ручной щуп со встроенной электроникой облегчает управление прибором
- Простое крепление сенсора обеспечивает его быструю замену
- Малообслуживаемый - нет движущихся частей
- Долгая автономная работа - быстрая зарядка (для модели с питанием от батареи)
- Автоматическая и ручная установка нуля исключает проблемы при высокой фоновой концентрации пробного газа. Просто нажмите на кнопку, чтобы устранить воздействие фона
- Светодиодная индикация течи на ручном щупе быстро оповещает оператора в процессе течеискания
- Сигнал тревоги дублируется различными типами аудиосигналов и/или индикаторами на дисплее
- Датчик водорода высокой селективности
- Установка защитного пароля на разных уровнях
- Многоточечное измерение с накоплением данных позволяет суммировать несколько течей и сравнивать с общим пороговым значением



Настольная версия Sensistor ISH2000 с ручным щупом P50

## ПРИМЕНЕНИЕ

Сочетание недорогого пробного газа, разнообразия приемов испытаний и высокой надежности делает Sensistor ISH2000 оптимальным выбором для применения в сложных условиях - на производстве, при ремонте и обслуживании.

- Промышленность
- Автомобилестроение
- Аэрокосмический комплекс
- Упаковочная индустрия
- Бытовые кондиционеры воздуха
- Медицинская промышленность
- Обрабатывающая промышленность



Sensistor ISH2000C - переносной блок на батареях для использования в жестких условиях среды



## СПЕЦИФИКАЦИЯ

Наименьшая определяемая течь	
- Режим детекции со стандартным щупом P50	1 x 10 <sup>-7</sup> мбар л/с или см <sup>3</sup> /с с 5 % H <sub>2</sub>
- Режим анализа со стандартным щупом P50	0.5 ppm H <sub>2</sub> ; 5 x 10 <sup>-7</sup> мбар л/с или см <sup>3</sup> /с с 5% H <sub>2</sub>
Время запуска	1 мин
Калибровка	Внешняя контрольная течь или калибровочный газ
Время автономной работы (Sentrac ISH2000C)	>9 ч при 20°C (68°F)
Время зарядки (Sentrac ISH2000C)	<7 ч при 20°C (68°F)
Входы/выходы	25 контактов, D-Sub с сигналами состояния: 24 В DC / 0.5А, 9 контактов, D-Sub с разъемом щупа RS232 (Sensistor ISH2000P)
Обслуживание	Не требуется
Источник питания	
- Sensistor ISH2000	100 – 240 V (ac), 50/60 Гц, 2 А
- Sensistor ISH2000P	24 В (dc), 3 А
- Sensistor ISH2000C	Встроенная аккумуляторная батарея <sup>1)</sup> (Li-Ion)
Размеры (Ш x В x Г)	
- Sensistor ISH2000	275 x 155 x 170 мм (11 x 6 x 7 in.)
- Sensistor ISH2000P	275 x 140 x 75 мм (11 x 6 x 3 in.)
- Sensistor ISH2000C	275 x 190 x 170 мм (11 x 7 x 7 in.)
Масса	
- Sensistor ISH2000	3.9 кг (8.6 lb.) без учета щупа и кабеля щупа
- Sensistor ISH2000P	1.8 кг (4.0 lb.)
- Sensistor ISH2000C	4.0 кг (8.8 lb.) без учета щупа и кабеля щупа

1) зарядка через адаптер (в комплекте) 100-240 В, 50/60 Гц, 0.3 А

## ИНФОРМАЦИЯ ДЛЯ ЗАКАЗА

	КАТ.НОМЕР		КАТ.НОМЕР
Sensistor ISH2000,		- Версия для низкого давления	590-559
настольный блок,		Система подачи проб. газа на основе Sensistor ILS500 F	590-596
ручной щуп P50 в комплекте	590-750	Кабели щупа C21	
Sensistor ISH2000P,		- 3 м, 9.8 ft.	590-161
блок для монтажа в панель		- 6 м, 19.6 ft.	590-175
для автоматической или полуавтоматической работы	590-760	- 9 м, 29.5 ft.	590-165
Sensistor ISH2000C,		Датчик H65,	
переносной блок на батареях		заменяет стандартный ручной щуп	
В комплекте: ручной щуп P50, зарядное устройство		в автоматизированных тестах	
и сумка для переноски с наплечным ремнем	590-770	Требуется Combox	590-250
<b>АКСЕССУАРЫ:</b>		Контрольные течи <sup>2)</sup>	on request
Ручной щуп P50	590-780	Combox для подключения AP29ECO,	
Ручной щуп P50 Flex	590-790	H65, AP55, AP57 к ISH2000	590-820
Роботизированный щуп R50	590-920		
Пробоотборник AP29ECO,		2) свяжитесь с нами по поводу ассортимента подходящих контрольных течей	
для автоматического течеискания			
- расход пробы 3 см <sup>3</sup> /с	590-035		
- расход пробы 1 см <sup>3</sup> /с	590-036		
Щуп AP55,			
для быстрого ручного течеискания			
в труднодоступных местах	590-550		
Щуп с обратным потоком AP57,			
создает защитный воздушный экран			
при высокой фоновой концентрации			
пробного газа	590-555		
Система подачи пробного газа TGF11,			
для управляемой подачи и эвакуации			
пробного газа в испытуемый объект			
- Стандартная версия	590-558		



# Водородный системный течеискатель ILS500

Sensistor ILS500 - единая система течеискания, которая контролирует оборудование, подачу пробного газа, последовательность действий и течеискание - все при помощи сенсорного экрана с понятным интерфейсом. Прибор отличается компактностью, основные блоки отсоединяются для оптимального использования, сокращения рабочего цикла и удобства оператора.

Система ILS500 имеет обширный выбор дополнительных компонентов и отвечает всем требованиям испытаний в широком диапазоне применения. Доступны следующие варианты исполнения: стандартный (Standard), версия для высокого давления (High Pressure), для работы с комбинированным щупом (Combi Probe) и версия для подачи пробного газа (Filler).

Версия для подачи пробного газа (Filler) не комплектуется детектором водорода и может применяться в сочетании с другими течеискателями INFICON.



## ПРЕИМУЩЕСТВА

- Система течеискания полного цикла: контролирует подачу газа, оборудование и обнаружение течи
- Быстрая настройка процедуры испытаний: подсказки по установке на сенсорном экране
- Надежное течеискание: датчик водорода высокой селективности и чувствительности
- Быстрый отклик, быстрое восстановление сенсора: ускорение работы и сокращение рабочего цикла
- Включает поиск крупных течей перед применением пробного газа
- Доступна версия с применением двух щупов для ручного поиска места течи после автоматизированных испытаний в камере
- Простой в освоении и в работе пользовательский интерфейс
- Простое обслуживание и замена сенсора: минимальные простои
- Отсоединяемые модули для оптимальной работы и удобства оператора
- Быстрый запуск системы со стандартными компонентами
- Меньше зависимость от оператора: полный контроль всех стадий процесса

## ПРИМЕНЕНИЕ

- Промышленность
- Автомобилестроение
- Аэрокосмический комплекс
- Упаковочная индустрия
- Бытовые кондиционеры воздуха
- Медицинская промышленность
- Обрабатывающая промышленность

## СПЕЦИФИКАЦИЯ

Наименьшая определяемая течь	
- Режим детекции со стандартным щупом P50	1 x 10 <sup>-7</sup> мбар л/с или см <sup>3</sup> /с с 5 % H <sub>2</sub>
- Режим анализа со стандартным щупом P50	0.5 ppm H <sub>2</sub> ; 5x10 <sup>-7</sup> мбар л/с или см <sup>3</sup> /с с 5% H <sub>2</sub>
Время запуска	1 мин
Калибровка	Внешняя контрольная течь или калибровочный газ
Электропитание	
- Напряжение	1 фаза, 85-260 В (ac) / 47-63 Гц
- Ток	A @ 100 В (ac) / 0.45 A @ 230 В (ac)
- Номинальная мощность	120 Вт макс. / 33 Вт типичное среднее
Подача сжатого воздуха	
- Давление	0.35 – 0.7 МПа (50 – 100 psi)
- Пиковое потребление	@ 0.6 МПа (87 psi): 240 л/мин (508 станд. фут <sup>3</sup> /час)
Подача пробного газа	
- Рекомендованный состав	5% H <sub>2</sub> / 95% N <sub>2</sub>
- Давление	0.005 – 1.0 МПа (0.72 – 145 psi)
Вакуумирование	
- Макс. вакуум	-85 кПа (-12.3 psi)
- Производительность	0.4 c/л до -50 кПа (-7.2 psi), 1.5 c/л до -80 кПа (-11.6 psi)
Производительность наполнения при давлении подачи 1 МПа	0.1 c/л до 0.1 МПа (14.5 psi), 0.5 c/л до 0.6 МПа (87 psi)
Выпускной клапан оборудования -	
Тип клапана	Нормально закрытый, клапан 3/2 Qn 160 л/мин при станд. усл., Cv 0.16 амер. галл/мин/psi
Подключения воздуха и пробного газа	Охватывающий ISO 3/8" (переходники ISO - NPT 3/8" в комплекте)
Температура	10° – 40°C (50° – 100°F)
Влажность	85% RH (без конденсации)
Размеры (В x Ш x Г)	295 x 275 x 330 мм (12 x 11 x 13 in.)
Масса	17.6 кг (38.8 lb.)
Порт передачи данных	Ethernet: RJ45; RS232: вилка, 9 контактов, D-sub
Выходная мощность	Макс. 0.5 А / вывод (всего макс. 2.5 А), 24 В DC для логики

## ИНФОРМАЦИЯ ДЛЯ ЗАКАЗА

	КАТ.НОМЕР	КАТ.НОМЕР
Модели Sensistor ILS500,		- 3 м, 9.8 ft. 590-161
в комплекте ручной щуп РК50		- 6 м, 19.6 ft. 590-175
и кабель щупа С21 длиной 3 м		- 9 м, 29.5 ft. 590-165
- Sensistor ILS500	590-590	Датчик H65,
- Sensistor ILS500 HP (Высокое давление)	590-592	заменяет стандартный ручной щуп
- Sensistor ILS500 CP (Комбинированный щуп)	590-593	в автоматизированных тестах 590-250
- Sensistor ILS500 CPHP	590-595	Контрольные течи <sup>1)</sup> по запросу
Sensistor ILS500 F	590-596	
Sensistor ILS500 FHP	590-598	
<b>АКСЕССУАРЫ:</b>		
Ручной щуп РК50	590-930	
Ручной щуп РК50 Flex	590-940	
Роботизированный щуп R50	590-920	
Активный держатель ручного щупа	590-635	
Пробоотборник AP29ECO,		
для автоматического течеискания		
- расход пробы 3 см <sup>3</sup> /с	590-035	
- расход пробы 1 см <sup>3</sup> /с	590-036	
Комплект для техобслуживания	590-680	
Внешняя панель управления	590-650	
Внешняя панель управления		
с кнопкой аварийной остановки	590-660	
<b>ЗАПАСНЫЕ ЧАСТИ:</b>		
Сенсор	590-292	
Кабели щупа С21		

1) свяжитесь с нами по поводу ассортимента подходящих контрольных течей

# Водородный течеискатель Sensistor XRS9012

Водородный течеискатель Sensistor XRS9012 - это быстрый, надежный и прочный инструмент для проверки на герметичность таких технических коммуникаций как кабели связи и магистрали водоснабжения. Sensistor XRS9012 представляет собой высокочувствительную и универсальную систему течеискания в прочном, продуманном и эргономичном корпусе. Уникальная методика сочетает применение недорогого формовочного газа (5% водорода и 95% азота) в качестве пробного газа, непревзойденное качество измерений, удобство использования, низкие расходы и минимальные потребности в обслуживании.



## ПРЕИМУЩЕСТВА

- Быстрое тестирование: высокая чувствительность с возможностью регулировки
- Надежное определение течи: датчик водорода высокой селективности
- Эргономичность: простая переноска и эксплуатация
- Просто нажмите кнопку включения (ON).  
Автоматическое выключение
- Быстрая зарядка в машине. 5 минут зарядки хватает на 20 минут работы
- Надежная конструкция: водонепроницаемый алюминиевый корпус (IP65)
- Минимальная потребность в обслуживании
- Широкий ассортимент дополнительных компонентов для применения в различных условиях

## ПРИМЕНЕНИЕ

- Телефонные кабели - кабели под избыточным давлением, подземные или проложенные в специальных каналах
- Все типы магистралей газо- и водоснабжения
- Газонаполненные силовые кабели
- Автозаправочные станции
- Системы отопления

## СПЕЦИФИКАЦИЯ

Чувствительность	0.7 ppm H <sup>2</sup> в воздухе
Время отклика	<1 с
Время готовности к работе	<6 с
Выходы	10-диодный шкальный индикатор, динамики, наушники, станд. 3.5 мм (1/8 ") разъем (jack), > 8 Ом
Тип батарей	Свицовые гелевые аккумуляторы
Емкость батарей	13 часов при 20°C (68°F), 6 часов при -20°C (-4°F)
Обслуживание	Не требуется
Зарядные устройства	Зарядное устройство от перем. тока [100 – 240 В (ac)] Автомобильное зарядное устройство от пост. тока [9 – 15 В (dc)]
Корпус	Алюминий
Защита	Водонепроницаемый (IP65)
Размеры	250 x 120 x 85 мм (9.85 x 4.75 x 3.35 in.)
в футляре для переноски:	260 x 220 x 95 мм (10.25 x 8.70 x 3.75 in.)
Масса	1.9 кг (4.2 lb.)
в футляре для переноски:	2.5 кг (5.5 lb.)
Внешняя температура	-20 – 50°C (-4 – 122°F)

## ИНФОРМАЦИЯ ДЛЯ ЗАКАЗА

## КАТ.НОМЕР

Sensistor XRS9012 водородный течеискатель, в комплекте нейлоновая сумка, щуп H21, кабель 3 м длиной, кабель электропитания, поясной ремень, наплечный ремень, наушники и кабель для зарядки от прикуривателя	590-012
<b>АКСЕССУАРЫ:</b>	
Ручной щуп H21	590-200
Удлиннитель ручного щупа P12	590-080
Поверхностный щуп 8612	590-040
Тележка M12, вспомогательный компонент для 8612	590-070
Погружной щуп 8212	590-020
Щуп для кабелепровода 8712	590-051
Кабель C21,	
- 3 м (9.8 ft.)	590-161
- 6 м (19.6 ft.)	590-175
- 9 м (29.5 ft.)	590-165
Батареи (заказывайте 3 шт. для полной смены)	591-294
Зарядное устройство	591-300
Зарядное устройство 12 В для зарядки в машине	591-361
Наушники	591-443

# Водородный защищенный течеискатель EXTRIMA

Переносной водородный течеискатель Extrima с сертификатом взрывобезопасности Ex - оптимальный инструмент для течеискания в самых сложных условиях, в том числе во взрывоопасных зонах класса 0 (соответствует категории 1 по классификации США и Канады). Течеискатель сертифицирован для работы в зоне 0, классификация Ex ia, IIC T3 с сертификатами ATEX, IECEx, NEPSI и CSA.

Конструкция Extrima отличается прочностью, прибор оснащен наплечным ремнем для удобства переноски. Эргономичный ручной щуп со светодиодным индикатором течи, а также автоматическая настройка диапазона и скорое восстановление позволяют быстро определить области возможных течей, найти точное место утечки и определить ее интенсивность. Рекомендованный пробный газ - стандартный недорогой формовочный газ (5% водорода и 95% азота). nitrogen). Он нетоксичен, неопасен для окружающей среды, неогнеопасен и не имеет коррозионной активности.

## ПРЕИМУЩЕСТВА

- Взрывобезопасен: Ex ia, IIC T3
- Прочный корпус: не требует бережного обращения
- Водонепроницаемый: IP 67
- Питание от батареи: до 12 часов автономной работы
- Простой пользовательский интерфейс: легко освоить, легко управлять
- Высокая чувствительность, быстрое восстановление: для эффективной работы
- Не требует частого и сложного обслуживания
- Замена сенсора меньше, чем за минуту
- Сенсор высокой селективности
- Доступны аксессуары для течеискания в топливной системе самолетов



## ПРИМЕНЕНИЕ

- Обрабатывающая промышленность - например, трубопроводные сети, клапаны и резервуары
- Аэрокосмический комплекс - топливные системы в сборе, системы подачи кислорода и пожаротушения, как при производстве, так и при обслуживании
- Энергетика - генераторы с водородным охлаждением и топливные элементы
- Добыча на шельфе



Дополнительные компоненты EXTRIMA: гибкий ручной щуп, инжекционные наклейки, набор для нижекциии газа

## СПЕЦИФИКАЦИЯ

Классификация взрывобезопасности Ex	Ex ia IIC T3
Температура	-20 – 50°C (-4 – 120°F)
Влажность	95% RH (без конденсации)
Химическая стойкость	авиационное топливо и распространенные нефтепродукты
Класс защиты IP	IP67, 30 мин при 1 м (IEC 60529)
Размеры (В x Ш x Г)	128 x 240 x 167 мм (5.03 x 9.44 x 6.57 in.)
Масса (без учета ручного щупа)	4.5 кг (10 lb.)
Применение (исключая шахты и пыль)	Зоны 0, 1 и 2 / Категории 1 и 2 (водород, авиационное топливо и другие газы T1, T2 и T3)
Чувствительность	
- Режим анализа	0.5 PPM - 0.2% H <sub>2</sub>
- Режим течеискания	1 x 10 <sup>-7</sup> см <sup>3</sup> /с (с применением пробного газа 5 % H <sub>2</sub> )
Емкость батареи	До 12 часов (при полной зарядке)

## ИНФОРМАЦИЯ ДЛЯ ЗАКАЗА

## КАТ.НОМЕР

## EXTRIMA

Взрывобезопасный течейскагель, в комплекте:  
течейскагель, кабель щупа CX21 3 м (9.8 ft.)  
длинной, ручной щуп с гибким наконечником PX57  
Flex, наплечный ремень, зарядное устройство  
100-240 В (ас), транспортировочный кофр,  
антистатические колпачки для датчика,  
водонепроницаемая лента

590-600

**АКСЕССУАРЫ:**

Ручной щуп с жестким наконечником PX57	590-606
Ручной щуп Flex с гибким наконечником PX57	590-607
Кабель щупа CX21,	
- 3 м (9.8 ft.)	590-260
- 5 м (16.4 ft.)	590-265
Антистатические колпачки для датчика (50 шт.)	590-270
Инжекционные накладки (10 шт.)	
- Маленькие, 60 мм (2.3 in.)	590-615
- Большие, 150 мм (5.9 in.)	590-616
Крепежный комплект для инъекции	590-618
Набор для инъекции	590-619
Полный комплект для инъекции газа	590-621
Сенсор	590-292
Зарядное устройство	591-656
Контрольные течи <sup>1)</sup>	по запросу

1) свяжитесь с нами по поводу ассортимента подходящих контрольных течей

## Калибровочные течи для применения в системах

Производителям гелиевых систем течеискания необходимы калиброванные течи различных размеров с индивидуально подобранным уровнем течи, чтобы настраивать и калибровать такие системы.

В зависимости от применения калиброванные течи устанавливаются либо в испытуемый образец в качестве контрольной течи, либо в саму испытательную камеру.

Компания INFICON предлагает калиброванные течи, отвечающие всем требованиям относительно типа и необходимого уровня течи.

Такие типы калиброванных течей доступны только по запросу. Пожалуйста, заполните форму заказа (Order Form) на сайте [www.inficon.com/lof](http://www.inficon.com/lof), и мы дадим Вам всю необходимую информацию.



Калиброванная течь с ввинчивающимся ниппелем



Ввинчивающаяся калиброванная течь



Калиброванная течь с цилиндрическим корпусом и фитингом VCO



Калиброванная течь с корпусом в форме стержня



CONTURA Z контрольная течь со встроенным резервуаром

### ПРЕИМУЩЕСТВА

- Разные типы течей в соответствии с конкретными задачами потребителя
- Простота использования
- Легкая установка
- Идеальные размеры для установки
- Все калиброванные течи поставляются с заводским сертификатом, где указан уровень течи

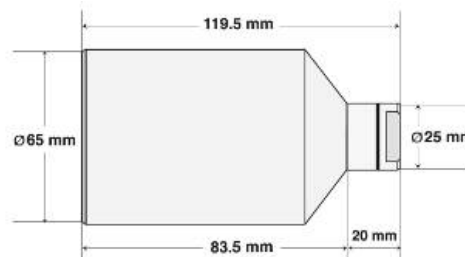
### ПРИМЕНЕНИЕ

- Как эталонная течь, установленная непосредственно в испытуемый образец
- Установка в испытательную камеру
- Как калиброванная течь при течеискании методом щупа

#### КАЛИБРОВАННАЯ ТЕЧЬ СО ВСТРОЕННЫМ РЕЗЕРВУАРОМ ГЕЛИЯ

Течь со встроенным резервуаром гелия предназначена для использования в вакуумной испытательной камере, ее конструкция обеспечивает простую заправку гелием. Данная течь применяется для:

- Калибровки вакуумных систем
- Оценки машинного фактора системы
- Подтверждения процедуры испытаний
- Макс. рабочее давление: 1 бар отн. вакуума



Contura Z контрольная течь со встроенным резервуаром

#### КАЛИБРОВАННАЯ ТЕЧЬ С КОРПУСОМ В ФОРМЕ СТЕРЖНЯ

Гелиевые калиброванные течи без резервуара газа (капиллярные течи) для определения чувствительности и времени отклика во время течеискания. Продувочный клапан с щупером для шланга обеспечивает быстрое замещение газа в нерабочем объеме.

Калиброванная течь с ввинчивающимся ниппелем



### КАЛИБРОВАННАЯ ТЕЧЬ С ЦИЛИНДРИЧЕСКИМ КОРПУСОМ

Пробный газ подается через фитинг VCO или через шланговый штуцер 10 мм для гибких патрубков.

Все калиброванные контрольные течи предназначены для работы при макс. температуре 80 °С.

Калиброванная течь с корпусом в форме стержня и штуцером для шланга

### КАЛИБРОВАННАЯ ТЕЧЬ С ВВИНЧИВАЮЩИМСЯ НИППЕЛЕМ

Применяется как эталонная течь для проверки всей гелиевой системы течеискания.

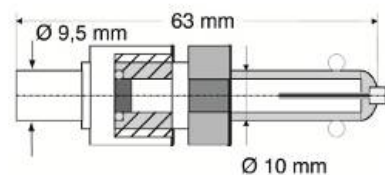
Калиброванная течь с корпусом в форме стержня и фитингом VCO

### ВВИНЧИВАЮЩАЯСЯ КАЛИБРОВАННАЯ ТЕЧЬ

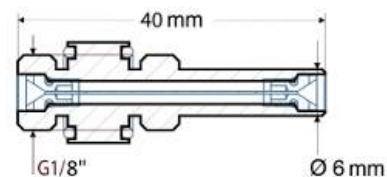
Ввинчивающаяся калиброванная течь предназначена для создания тестового образца с определенным уровнем течи по гелию. В системе течеискания такой образец может применяться для:

- Калибровки вакуумных систем
- Оценки машинного фактора системы
- Подтверждения процедуры испытаний

Течь имеет резьбу для быстрого монтажа в систему. Резьба может располагаться с одной или с другой стороны течи, в зависимости от запроса.



Калиброванная течь с корпусом в форме стержня и фитингом VCO



Ввинчивающаяся калиброванная течь

## ИНФОРМАЦИЯ ДЛЯ ЗАКАЗА

КАЛИБРОВАННАЯ ТЕЧЬ	ДИАПАЗОН УРОВНЯ ТЕЧИ	МАКС. РАБОЧЕЕ ДАВЛЕНИЕ	КАТ.НОМЕР
Contura Z контрольная течь со встроенным резервуаром	560-320	1 бар отн. вакуума	143-15S
Течь с ввинчивающимся ниппелем, 5 мм Ø	по запросу	20 бар – до 40 бар *	143 00
Течь с ввинчивающимся ниппелем, 6 мм Ø	по запросу	20 бар – до 40 бар *	143 16
Течь с корпусом в форме стержня и шланг. штуцером	по запросу	6 бар	143 08
Течь с корпусом в форме стержня и шланг. штуцером, TL 4	10 <sup>-4</sup> мбар л/с	6 бар	155 65
Течь с корпусом в форме стержня и шланг. штуцером, TL 6	10 <sup>-6</sup> мбар л/с	6 бар	155 66
Течь с корпусом в форме стержня и фитингом VCO	по запросу	6 бар	143 04
Течь с цилиндрическим корпусом и фитингом VCO	по запросу	6 бар	143 12
Ввинчивающаяся калиброванная течь	по запросу	6 бар	143 20

\* до 40 бар если соединение с капилляром загерметизировано пользователем

#### По запросу:

Пожалуйста, заполните форму заказа (Order Form) на сайте [www.inficon.com/lof](http://www.inficon.com/lof), и мы дадим Вам всю необходимую информацию о возможности реализации необходимой калиброванной течи. Если возможно изготовление такой калиброванной течи, генерируется код. Сделайте заказ у своего представителя компании INFICON, используя полученный код в форме заказа.

## Калибровочные течи для щупового применения

Работа таких течей основана на специальном кварцевом капилляре, специально подобранном для получения необходимого уменьшенного потока газа из резервуара с пробным газом. Калиброванные контрольные течи такого типа доступны для разных пробных газов и уровней течи (см. Информацию для заказа).



### ПРЕИМУЩЕСТВА

- Высокая точность и надежность благодаря характеристикам кварцевого капилляра
- Капилляр не содержит металлы для снижения зависимости от температуры
- Сертификат контроля (прилагается) в соответствии с DIN EN 10204:2004-3.1

### ПРИМЕНЕНИЕ

- Определение номинального уровня течи по сравнению с калиброванной течью, имеющей сертификат РТВ

## ИНФОРМАЦИЯ ДЛЯ ЗАКАЗА

КАЛИБРОВАННАЯ ТЕЧЬ	ДИАПАЗОН УРОВНЯ ТЕЧИ	КАТ.НОМЕР
S-TL 4, с резервуаром гелия	1.0-1.2 x 10 <sup>-4</sup> мбар л/с	122 37
S-TL 5, с резервуаром гелия	2.0-6.0 x 10 <sup>-5</sup> мбар л/с	122 38
S-TL 6, с резервуаром гелия	6.0-8.0 x 10 <sup>-6</sup> мбар л/с	122 39
H <sub>2</sub> /формовочный газ	1.0-1.1 x 10 <sup>-4</sup> мбар л/с	123 22
<b>КАЛИБРОВАННЫЕ КОНТРОЛЬНЫЕ ТЕЧИ ХЛАДАГЕНТОВ ДЛЯ РАБОТЫ С ЩУПОМ</b>		
2-3.5 г/год, 0.07-0.12 унц/год	R744 (CO <sub>2</sub> )	122 32
2-5 г/год, 0.07-0.18 унц/год	R134a	122 20
2-5 г/год, 0.07-0.18 унц/год	R600a	122 21
2-5 г/год, 0.07-0.18 унц/год	R404a	122 22
2-5 г/год, 0.07-0.18 унц/год	R22	122 25
2-5 г/год, 0.07-0.18 унц/год	R152a	122 27
2-5 г/год, 0.07-0.18 унц/год	R407c	122 28
2-5 г/год, 0.07-0.18 унц/год	R410a	122 29
2-5 г/год, 0.07-0.18 унц/год	R401a	122 30
2-5 г/год, 0.07-0.18 унц/год	R13B1 (Halon 1301)	122 34
2-5 г/год, 0.07-0.18 унц/год	HFO-1234yf	122 35
2-8 г/год, 0.07-0.284 унц/год	R32	122 36S
7-8 г/год, 0.25-0.28 унц/год	R290	122 31
10-14 г/год, 0.36-0.49 унц/год	R134a	122 40
14-18 г/год, 0.49-0.63 унц/год	R600a	122 41
13-17 г/год, 0.46-0.60 унц/год	R404a	122 42
10-14 г/год, 0.36-0.50 унц/год	R744 (CO <sub>2</sub> )	122 75

# Тестер утечек Contura S400

Инновационный тестер утечек Contura S400 предлагает производителям упаковочных машин для пищевой промышленности уникальное решение для проверки герметичности упаковки MAP (в модифицированной газовой среде) и других типов мягкой упаковки.

Не важно, крупная утечка или настолько мелкая, что не определяется невооруженным глазом или методом погружения: уникальная технология Contura S400 позволит определить любую негерметичность - без пробного газа и без повреждения упаковки.

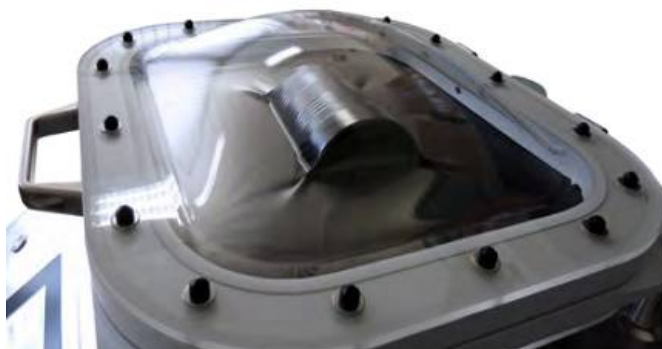


## ПРЕИМУЩЕСТВА

- Без использования пробного газа
- Без нарушения упаковки
- Высокая чувствительность: определение даже мельчайших течей (размер отверстия <math><10\ \mu\text{m}</math>)
- Широкий динамический диапазон: возможна детекция крупных течей
- Быстрые и надежные испытания: время измерения <math><12\ \text{с}</math>
- Мгновенная числовая индикация уровня течи
- Широкие возможности интеграции в производственные линии
- Уменьшение издержек в связи с рекламациями и их обработкой
- Укрепление репутации за счет всегда свежей продукции и идеальной упаковки

## ПРИМЕНЕНИЕ

- Проверка герметичности упаковки MAP и прочих видов герметизированной упаковки
- Использование в лабораториях и на производственных линиях
- Позволяет производителям новых упаковочных машин проверить, герметична ли их упаковка



Contura S400 - проверка на герметичность жестяной банки

## СПЕЦИФИКАЦИЯ

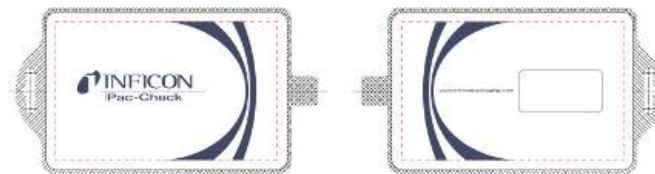
Размеры камеры (Д x В x Ш)	350 x 400 x 200 мм (13.8 x 15.7 x 7.9 in.)
Размеры устройства (Д x В x Ш)	720 x 524 x 446 мм (28.3 x 20.6 x 17.6 in.)
Масса	47 кг
Время проверки	<12 с
Минимальный определяемый диаметр отверстия	<10 мкм
Калибровка	Не требуется
Время готовности к работе	<3 мин
Корпус	Нержавеющая сталь, брызгозащищенный до IP 20
Электропитание	100 – 230 В / 50 Гц – 60 Гц
Интерфейс	USB
Дисплей	сенсорный, 7"
Сканер штрихкодов	По выбору в зависимости от продукции

## ИНФОРМАЦИЯ ДЛЯ ЗАКАЗА

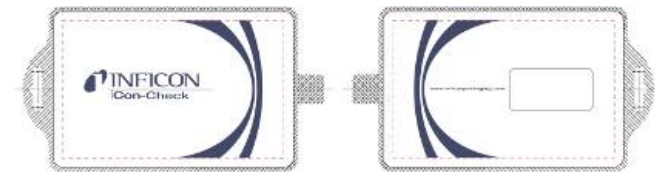
	КАТ.НОМЕР
Contura S400	570-000
Дополнительные контрольные течи	
Con-Check	$(1.4 \pm 0.2) \times 10^{-2}$ 571-000
Rac-Check	$2.25 \pm \times 10^{-1}$ 572-000

## CON-CHECK И RAC-CHECK

Контрольные течи Con-Check и Rac-Check используются для проверки работы Contura S400



Контрольная течь Rac-Check



Контрольная течь Con-Check

# Течеискатель метана IRwin

Течеискатель метана IRwin™ - это инновационный детектор природного газа для проверки газопроводов и обнаружения утечек газа. Разработан в соответствии практически со всеми национальными директивами (например, директивой DVGW (Германия)). Течеискатель переносной, имеется взрывобезопасная версия.

Встроенный запатентованный IR-сенсор имеет очень короткое время отклика и восстановления, а также высокую чувствительность. Это помогает избежать ложных сигналов тревоги во время испытаний и гарантирует быструю и точную детекцию течей. Диапазон измерений составляет от 1 ppm до 100 об. %.

В сочетании с инновационной системой отбора проб, разработанной специально для обнаружения природного газа, метановый течеискатель IRwin обеспечивает простую и быструю проверку газопроводов.

Специальный щуп Carpet Probe MONO WHEELER (подана заявка на патент) с блокирующим механизмом разработан для максимального удобства в любой ситуации течеискания (под машинами, за заборами, на люках и т.д.)



## ПРЕИМУЩЕСТВА

- Технология IR для избирательного определения метана
- Высокая чувствительность, быстрый отклик и восстановление (улучшенная технология IR-датчика)
- 100% различение природного газа и болотного газа
- Малое время отклика для быстрой работы
- > 8 часов работы при быстрой зарядке 1.5 часа
- Возможно проведение измерений даже в неблагоприятных условиях среды (прочный корпус)
- Система беспроводной коммуникации для простой передачи данных
- Встроенный модуль GPS позволяет надежно отслеживать маршрут течеискания
- Небольшой вес и простое перемещение для максимального удобства работы

## ПРИМЕНЕНИЕ

- Трубопроводы природного газа (транспортировка и распределение)
- Биогаз
- Газопроводы в зданиях
- Компании-производители природного газа



## СПЕЦИФИКАЦИЯ

ТИП	IRWIN S	IRWIN SX	IRWIN SXG	IRWIN SXGT
<b>ОПРЕДЕЛЯЕМЫЕ ГАЗЫ</b>				
Метан	CH <sub>4</sub>	CH <sub>4</sub>	CH <sub>4</sub>	CH <sub>4</sub>
Углекислый газ	CO <sub>2</sub>	CO <sub>2</sub>	CO <sub>2</sub>	CO <sub>2</sub>
Этан			C <sub>2</sub> H <sub>6</sub>	C <sub>2</sub> H <sub>6</sub>
Пропан			C <sub>3</sub> H <sub>8</sub>	C <sub>3</sub> H <sub>8</sub>
Бутан			C <sub>4</sub> H <sub>10</sub>	C <sub>4</sub> H <sub>10</sub>
Угарный газ				CO
Кислород				O <sub>2</sub>
Сероводород				H <sub>2</sub> S
Чувствительность	1 ppm - 100% CH <sub>4</sub>	1 ppm - 100% CH <sub>4</sub>	1 ppm - 100% CH <sub>4</sub>	1 ppm - 100% CH <sub>4</sub>
Время работы	не менее 9.5 ч	не менее 9.5 ч	не менее 9.5 ч	не менее 9.5 ч
Источник питания	Литий-ионная батарея, 100% за 4ч; быстрая зарядка за 3 ч	Литий-ионная батарея, 100% за 4ч; быстрая зарядка за 3 ч	Литий-ионная батарея, 100% за 4ч; быстрая зарядка за 3 ч	Литий-ионная батарея, 100% за 4ч; быстрая зарядка за 3 ч
Класс защиты IP	IP54	IP54	IP54	IP54
Рабочая температура	-20°C – 50°C (5° - 104°F)	-20°C – 50°C (5° - 104°F)	-20°C – 50°C (5° - 104°F)	-20°C – 50°C (5° - 104°F)
Температура хранения	-25°C – 50°C (-13° - 158°F)	-25°C – 50°C (-13° - 158°F)	-25°C – 50°C (-13° - 158°F)	-25°C – 50°C (-13° - 158°F)
Влажность воздуха	max. 95% RH, без конденсации	max. 95% RH, без конденсации	max. 95% RH, без конденсации	max. 95% RH, без конденсации
Размеры (Ш x В x Г)	197 x 256 x 62 мм (7.7 x 10 x 2.4 in.)	197 x 256 x 62 мм (7.7 x 10 x 2.4 in.)	197 x 256 x 62 мм (7.7 x 10 x 2.4 in.)	197 x 256 x 62 мм (7.7 x 10 x 2.4 in.)
<b>Масса</b>				
Течеискатель	ок. 1.4 кг (3 lb.)	ок. 1.4 кг (3 lb.)	ок. 1.4 кг (3 lb.)	ок. 1.4 кг (3 lb.)
Течеискатель с пробоотборником	ок. 3 кг (6 lb.)	ок. 3 кг (6 lb.)	ок. 3 кг (6 lb.)	ок. 3 кг (6 lb.)

## ИНФОРМАЦИЯ ДЛЯ ЗАКАЗА

	КАТ.НОМЕР
<b>ТЕЧЕИСКАТЕЛИ</b>	
IRwin S	580-000
IRwin S комплект	580-001
IRwin SX	580-010
IRwin SX комплект	580-011
IRwin SXG	580-020
IRwin SXG комплект	580-021
IRwin SXGT	580-030
IRwin SXGT комплект	580-031
<b>АКСЕССУАРЫ</b>	
Колесный щуп с ковриком Carpet Probe 'Mono Wheeler'	580-210
Поверхностный щуп с колоколом Bell Probe	580-300
Коврик щупа	580-211
Колокол щупа	580-301
Ручной щуп	580-100
Штанга	580-150
Удлинитель штанги	580-160
Сумка с наплечным ремнем	580-402
Кожух для транспортировки	580-450
Мат	580-127
Ремни для переноски устройства при работе	580-400



# Аксессуары для вакуумных течеискателей

## ЩУПЫ

### ГЕЛИЕВЫЙ ГИБКИЙ ЩУП SL200 ДЛЯ ТЕЧЕИСКАТЕЛЕЙ UL1000/5000 И MODUL1000

Гелиевые щупы применяются с течеискателями UL1000, UL5000 и Modul1000 для тестирования объектов, заполненных гелием под давлением. Кроме точного определения места утечки, они позволяют оценить уровень течи по гелию.

- Гибкий щуп подключается непосредственно к входному порту
- Очень быстрый отклик <1 с
- Наименьшая определяемая течь <1 x 10<sup>-7</sup> мбар л/с
- Жесткий наконечник щупа 120 мм в комплекте
- Соединительный фланец DN 25 KF



Гелиевый гибкий щуп SL200 P

### ГЕЛИЕВЫЕ СИСТЕМЫ ОТБОРА QUICK-TEST™ QT100 ДЛЯ UL1000/5000 И MODUL1000

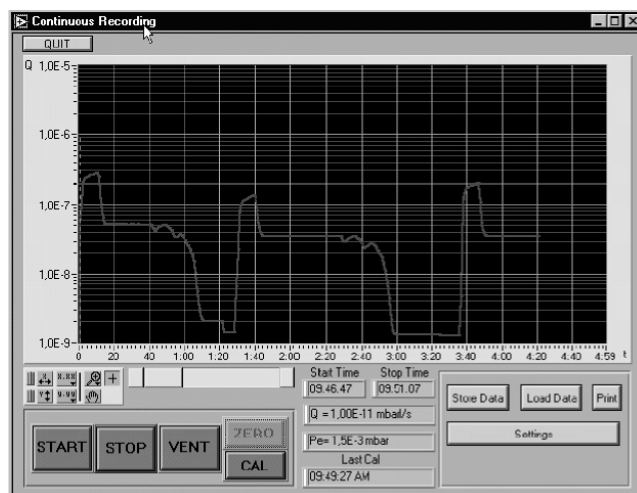
- Для применения на расстоянии до 20 м между испытуемым объектом и течеискателем
- Диафрагменный насос для откачки пробного газа
- Наименьшая определяемая течь 1 x 10<sup>-6</sup> мбар л/с
- Быстрый отклик и восстановление: 1 с на 5 м, 8 с на 20 м
- Высокая скорость работы щупа
- Встроенный трансформатор для адаптации к любому источнику питания 110-230 В AC



Гелиевая система отбора проб QUICK-TEST QT100 с щупом

### ПРОГРАММНОЕ ОБЕСПЕЧЕНИЕ LEAKWARE

ПО для Windows PC используется для сбора данных, записи измерений и управления процессом течеискания.



Скриншот ПО LeakWare

## ПИСТОЛЕТ ДЛЯ ОБДУВА ПРОБНЫМ ГАЗОМ

Обдувочный пистолет с соединительным шлангом из ПВХ (5 м длиной) применяется для направленного обдува пробным газом участков, где вероятно наличие течи.



Пистолет для обдува пробным газом

## СПЕЦИФИКАЦИЯ

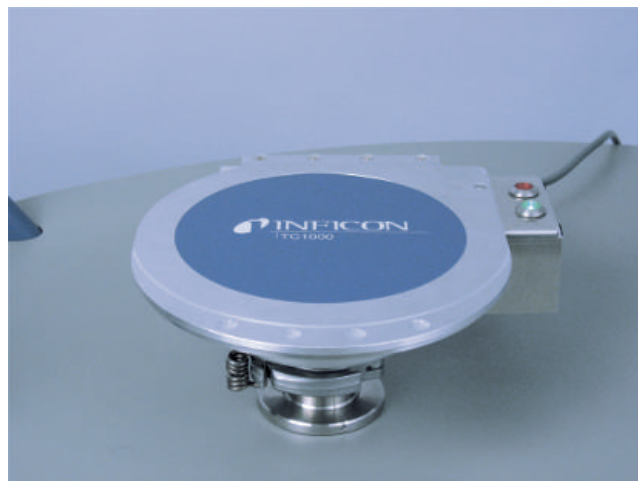
СПЕЦИФИКАЦИЯ	SL200	QT100
Наименьшая определяемая течь	$<10^{-7}$ мбар л/с	$10^{-6}$ мбар л/с
Электропитание	-	110 – 220 В, 50/60 Гц
Время отклика, прикл. при длине шланга:		
5 м	<1 с	1 с
20 м	-	8 с
Соединительный фланец	DN 25 KF	DN 25 KF
Масса	0.6 кг (1.32 lb.)	3.5 кг (7.72 lb.)

## ИНФОРМАЦИЯ ДЛЯ ЗАКАЗА

		KAT.HOMEP
Гелиевый гибкий щуп, SL200 P, 4 м длиной, с прямой рукояткой, с красным/зеленым светодиодом для индикации наличия/отсутствия течи, жесткий наконечник щупа 120 мм		140 05
Гелиевая система отбора проб QUICK-TEST QT100		155 94
Гибкий щуп для QT100		
5 м		140 08
20 м		140 09
Программное обеспечение LeakWare		140 90
Пистолет для обдува пробным газом с резиновым баллоном		165 55
Резиновый баллон (резервуар гелия для обдувочного пистолета) с зажимом для шланга		200 206 239

## ИСПЫТАТЕЛЬНАЯ КАМЕРА TC1000

- Испытательная камера превращает течеискатели серии UL и Modul1000 в надежные и удобные в работе системы для проверки герметичных компонентов (также в соответствии со стандартом MIL-STD 843, метод 1014)
- Простая установка
- Не требуется обслуживание
- Объем (полусфера): прил. 430 см<sup>3</sup>
- Верхний диаметр / глубина: 130 / 40 мм
- Материал: сплав алюминия, низкая дегазация
- Масса: 2,5 кг
- Вакуумный фланец: DN 25 KF
- Встроенный сенсорный выключатель для начала испытаний в комбинации с UL1000 / UL1000 Fab и Modul1000
- Четко различимые красный/зеленый светодиоды для индикации результатов теста
- Калибровка при помощи внешней контрольной течи легко осуществима через опциональную промежуточную шайбу
- Защита испытуемых деталей от статического разряда при помощи стандартного электростатического браслета и опционального электростатического коврика (кат. № 551-002) для UL1000 / UL1000 Fab



Испытательная камера TC1000



TC1000 в процессе работы; на дисплее пример меню

## ИНФОРМАЦИЯ ДЛЯ ЗАКАЗА

Испытательная камера TC1000 с элс. браслетом в комплекте  
Переходник контрольной течи для TC1000, фланец DN 16 KF

KAT.HOMEP

551-005

200 001 797

## ДИСТАНЦИОННОЕ УПРАВЛЕНИЕ RC1000

- Работа с течеискателями UL1000, UL1000Fab, UL3000 Fab, UL5000 и Modul1000 на расстоянии до 100 м для беспроводного пульта и до 28 м для проводного
- Работа на батареях более 8 часов
- Цветной сенсорный экран 3.5"
- Кнопки для основных рабочих функций
- Уровень течи отображается цифрами, в виде графика или гистограммы
- Автоматический и ручной режим записи данных
- Хранение полученных измерений до 24 часов
- Копирование данных через USB-накопитель и запись на ПК
- Настройка параметров сигнала тревоги
- Прочная конструкция IP42
- Простая замена предыдущей модели пульта дистанционного управления (Ref. No. 200 99 022)



## ИНФОРМАЦИЯ ДЛЯ ЗАКАЗА

	КАТ.НОМЕР
RC1000C пульт ДУ проводной, в комплекте спиральный кабель длиной 4 м	551-010
RC1000WL пульт ДУ беспроводной, в комплекте беспроводной передатчик	551-015
Беспроводной передатчик для подключения более 2 течеискателей	551-020
Удлинитель кабеля, 8 м для RC1000C	140 22

## СОЕДИНИТЕЛЬНЫЕ КОМПОНЕНТЫ

При подключении дополнительных компонентов (гелиевых щупов и калиброванных течей) к вакуумным течеискателям могут потребоваться следующие переходники и соединители:

## ИНФОРМАЦИЯ ДЛЯ ЗАКАЗА

	КАТ.НОМЕР
Программное обеспечение LeakWare	
DN 25 / 16 KF	211-281
DN 40 / 25 KF	211-283
DN 40 / 16 KF	211-282
Центрирующие кольца	
DN 16 KF	211-059
DN 25 KF	211-068
DN 40 KF	211-070
Зажимные кольца	
DN 16 KF	211-001
DN 25 KF	211-002
DN 40 KF	211-003

Для подключения течеискателей к системе рекомендуются следующие металлические шланги:

НОМИНАЛЬНЫЙ ДИАМЕТР	ДЛИНА	КАТ.НОМЕР
DN 16 KF	1.0 м	211-338
DN 16 KF	0.5 м	211-336
DN 25 KF	0.5 м	211-340
DN 25 KF	1.0 м	211-342
DN 40 KF	1.0 м	211-346
DN 40 KF	0.5 м	211-344

## КОНТРОЛЬНЫЕ ТЕЧИ С РЕЗЕРВУАРОМ ГАЗА ДЛЯ МЕТОДА ВАКУУМА

### TL7

Капиллярная течь с резервуаром гелия и клапаном с ручным управлением. Уровень течи  $10^{-7}$  мбар л/с. Соединительный фланец DN 10 KF.

### TL8/TL9

Гелиевая контрольная течь с резервуаром гелия и клапаном с ручным управлением. Специальная кварцевая колба с высокой проницаемостью гелия для регулировки постоянного потока газа. Соединительный фланец DN 10 KF.



КАЛИБРОВАННЫЕ КОНТРОЛЬНЫЕ ТЕЧИ С РЕЗЕРВУАРОМ ГЕЛИЯ	УРОВЕНЬ ТЕЧИ	КАТ.НОМЕР
TL 7 с клапаном с ручным управлением, калибровка DAKKS	$10^{-7}$ мбар л/с	115 14
TL 7 для UL200/UL1000/UL5000, Modul1000	$10^{-7}$ мбар л/с	140 30
TL 8	$10^{-8}$ мбар л/с	165 57
TL 8, калибровка DAKKS	$10^{-8}$ мбар л/с	165 57DKD
TL 9	$10^{-9}$ мбар л/с	144 08

## ПРЕИМУЩЕСТВА

- Устойчивость к загрязнениям
- Ограничение потока газа без контакта с металлами для снижения зависимости от температуры
- Сертификат проверки (прилагается) в соответствии с DIN EN 10204:2004-3.1
- Высокая точность и надежность
- Определение номинального уровня течи сравнением с калиброванной течью с сертификатом PTB
- Сертификат DAKKS (опция), соответствующий стандарту PTB

## КОНТРОЛЬНЫЕ ТЕЧИ С РЕЗЕРВУАРОМ ДЛЯ МЕТОДОВ ВАКУУМА И ЩУПА

### TL3-5 И TL4-6

Универсальный источник газа для быстрой интеграции и широкого диапазона применений

Гелиевая капиллярная течь для работы методом вакуума и щупа. Регулируемый уровень течи в диапазоне  $10^{-3}$  -  $10^{-5}$  мбар л/с. Кроме гелия, который входит в комплект поставки, течи TL4-6 могут использоваться с прочими типами газов.



## ИНФОРМАЦИЯ ДЛЯ ЗАКАЗА

КОНТРОЛЬНАЯ ТЕЧЬ	УРОВЕНЬ ТЕЧИ	КАТ.НОМЕР
TL4-6, с резервуаром гелия	$10^{-4}$ - $10^{-6}$ мбар л/с	155 80
TL3-5, с резервуаром гелия	$10^{-3}$ - $10^{-5}$ мбар л/с	155 81



[www.inficon.ru](http://www.inficon.ru)    [info@inficon.ru](mailto:info@inficon.ru)

---

Официальный дистрибьютер: ООО "Лейфикон Вакуум Сервис"  
118088, Москва, ул.Угрешская, д.2, стр.25, оф.10, т. (495)2292310